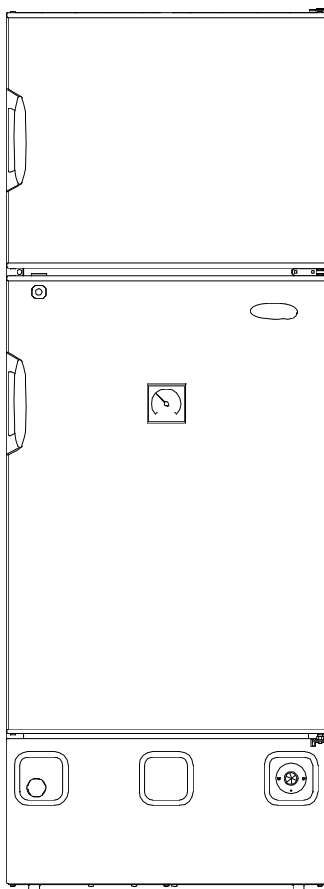




# MANUAL

---

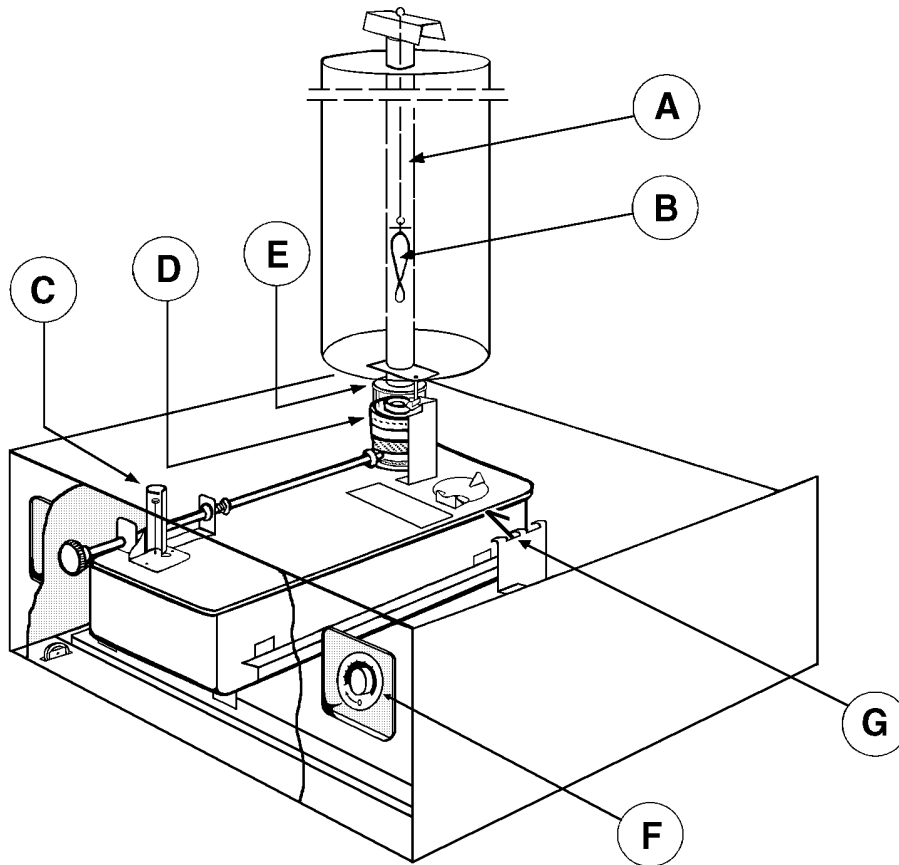
RKE - 2D



V170 KE

English page 4

Français page 7



A. Flue tube  
 B. Flue baffle  
 C. Fuel gauge

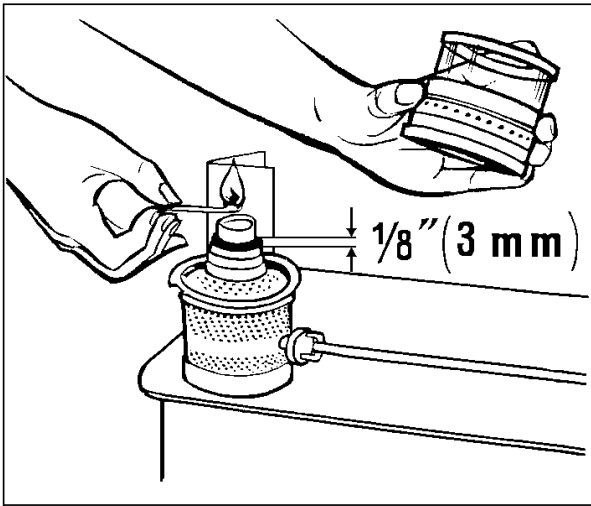
D. Burner  
 E. Seal ring  
 F. Thermostat

G. Lever arm

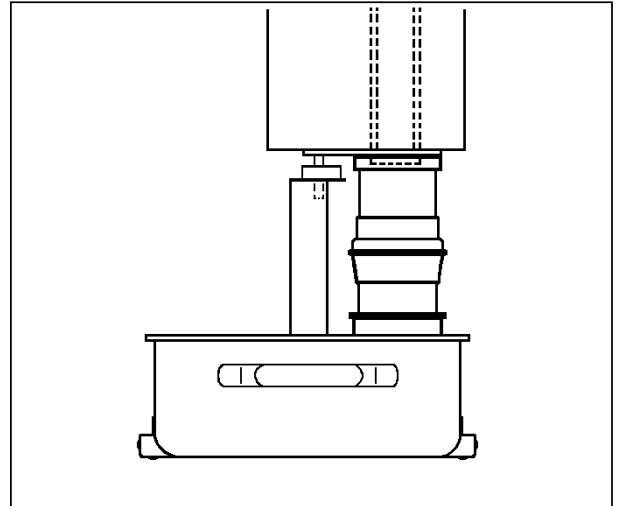
A. Tube-foyer  
 B. Déflecteur du tube-foyer  
 C. Jauge de niveau

D. Brûleur  
 E. Bague d'étanchéité  
 F. Thermostat

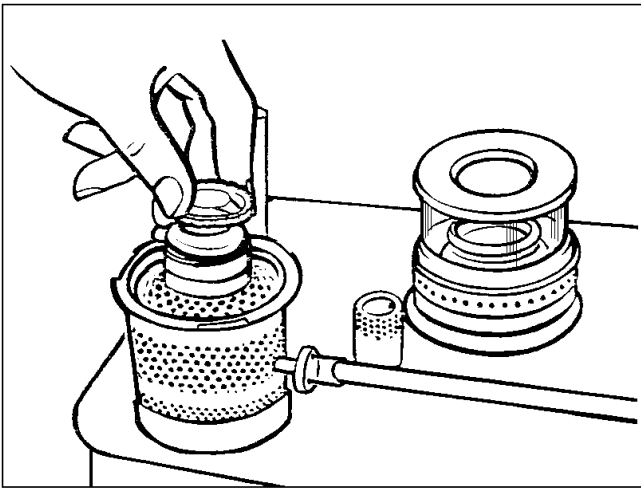
G. Bras de levier



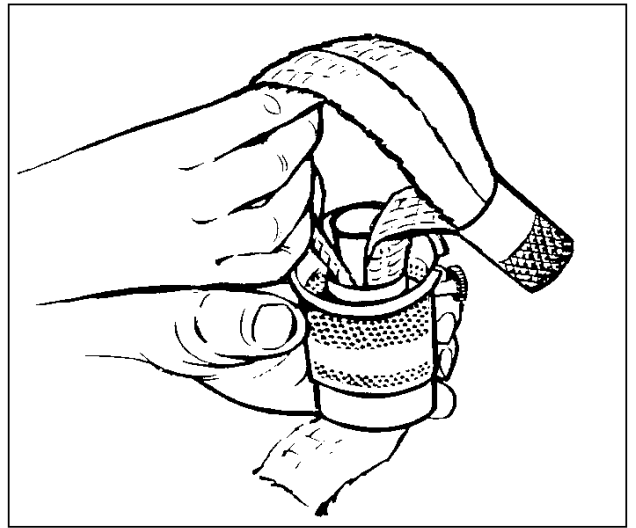
1



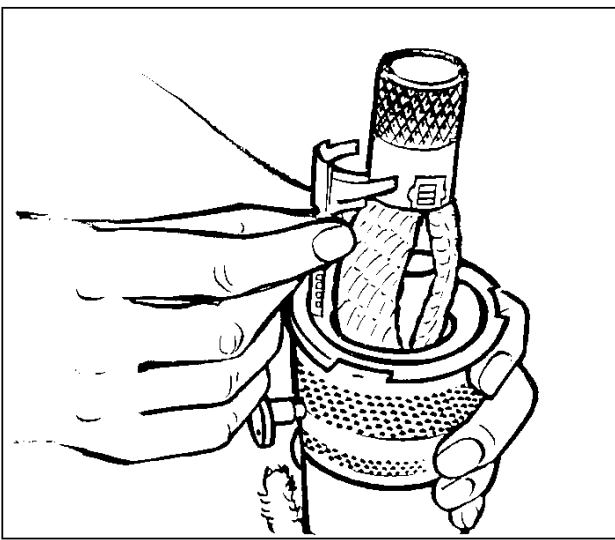
2



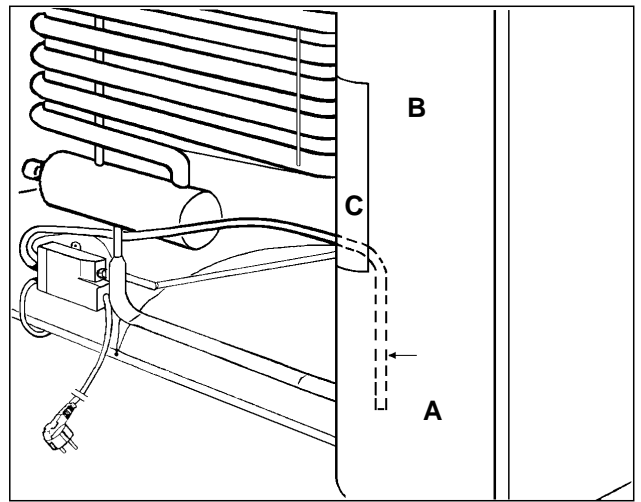
3



4



5



6

# INSTRUCTIONS FOR USE

## Installation

The cabinet must be installed on a firm floor and must be in a horizontal position. Use a water level and check both ways in the freezer compartment.

Avoid locating the refrigerator in a room subject to high temperatures or strong draughts.

See that a space of at least 16 inches (400 mm) is left free above the top of the cabinet to allow an unrestricted circulation of air, which is essential for the efficient operation of the refrigerator. The ventilation opening at the top of the cabinet must not be covered in any way.

The refrigerator should not be placed in a small pantry or similar location.

The flue baffle must be positioned as shown on the illustration.

## Filling the Tank

Always use the kerosene funnel when filling the tank, and fill until the gauge pointer approaches the red mark. Clean off any kerosene on the top of the tank. If kerosene overflows, the tank should be removed from the refrigerator and wiped clean.

Do not let the tank run dry while the refrigerator is in use because refrigeration will be interrupted and a portion of the wick will be burned off, reducing the life of the wick.

**Always use best quality burning kerosene (Paraffin) and see that it is kept clean, dry and unadulterated. Under no circumstances must vaporizing kerosene, petrol or spirit of any kind be used.**

## Lighting the Burner

Remember that the kerosene lamp is an essential part of the refrigerator and that care taken to maintain it in good condition is well repaid.

Before lighting a new wick for the first time, allow the wick to become soaked with kerosene for at least two hours.

## Important

When lighting the burner, remove the gallery, lamp glass and seal ring as one unit after turning the gallery anti-clockwise to unlock. (FIG. 1) Do not attempt to light the burner by turning up the wick as high as it will go, leaving the gallery in place, as this will damage the wick and result in unsatisfactory refrigeration.

Adjust the wick turner so that the wick height is about 1/8" (3 mm) above the top of the outer wick tube. (FIG. 1).

Light the wick. Allow the flame to travel round the wick, and replace the gallery complete with lamp glass and seal ring. Turn the gallery clockwise until locked securely in position. Should the flame be extinguished, relight, following the above procedure.

Push the tank into the tank holder underneath the cabinet and at the rear of the refrigerator. Slide the tank carefully forwards against the guide pin. Carefully lift the tank by means of the lever arm and check that the guide pin enter the hole in the bracket on the left side of the burner. (FIG. 2).

Make sure that the sealing ring on the top of the lamp glass seals against the bottom of the flue tube, it should not be any air gap between the flue tube and the sealing ring. Lock the lever arm in the position where the sealing ring seals against the flue tube.

The burner should burn with a blue flame; a partly or wholly yellow flame indicates an air gap and must be adjusted.

When the burner is in position under the flue tube, adjust the wick to produce a medium-high blue flame. Wait 30 minutes to allow the burner to warm up before making any further wick adjustments. To obtain better cooling, turn the wick up which raises the light-blue flame.

To make the refrigeration less cold, turn the wick down to give a blue flame of reduced height. To maintain steady cabinet temperatures the refrigerator should operate continuously day and night.

**NOTE:** Never operate the burner with a flame having yellow tips or streaks on or in the bright blue lower portion, or with a wholly yellow flame. Such conditions will result in rapid carbonizing of the wick, smell, and possible damage to the cooling unit.

Do not force wick turner if it will not turn readily, as this may be an indication that the burner needs cleaning or that the wick should be replaced.

## Day/night regulator

In low ambient temperature (e.g. night in some areas) the refrigerator may be too cold. By moving the lever (at the top of the refrigerator) to position "moon" the flue baffle will be lifted up about 320 mm which reduces the efficiency of the cooling unit.

During day time when it is hot, the lever is to be moved to position "sun". The flue baffle will return to normal position and the refrigerator will operate normally.

## Cleaning Wick and Burner

While the flame is burning, carbon forms on the top of the wick, on the flange of the outer wick tube and on the surface of the flame spreader. For the best refrigeration results and to prolong the life of the wick, this carbon must be cleaned off every two or three days for the first two weeks and at least once a month thereafter, provided a good grade of kerosene is used. When poor grade kerosene is used, the burner should be cleaned at least once a week.

To clean the wick and the burner, loosen the lever arm and pull out the tank, remove the seal ring, lamp glass and gallery by turning it anti-clockwise and lift off. Take out the flame spreader. Insert the wick cleaner, (supplied with the burner) in the burner tube and adjust the wick by pressing the cleaner gently against the wick surface. Turn the wick cleaner in a clock-wise direction, gently cleaning and reshaping the burning surface (FIG. 3). Be careful not to fray the wick.

The top surface of the properly cleaned wick should be free from carbon and frayed fabric threads. It should slope upwards to its inner top edge, which should be fairly even.

Blow off all loose carbon from the wick and burner, and remove any dirt or carbon which has fallen into the burner base.

Reassemble the burner.

When cleaning the burner, take out the burner from the tank and inspect the tails of the wick. If they are dirty, unsuitable kerosene has been used and the tank must be cleaned. Empty the tank and put the dirty kerosene aside for other uses. Rinse the tank twice with clean kerosene and refill with filtered kerosene.

## Replacing the Wick

Remove burner from tank. Remove outer wick tube (see Burner Parts) by turning it anti-clockwise to unlock, and lifting it off the burner.

Turn the wick up as far as possible. Pull the wick and the wick carrier out from the top of the burner. Disengage the wick from the wick carrier.

A new wick should be free from moisture (water).

Before inserting the new wick, make sure that the flame spreader is in position in the burner tube.

New wicks have adhesive papers at the tail ends to afford ease of replacement, and these should first be straightened out. Put one of the papers through the opening around the wick tube, and pull in the paper until the fabric end of the wick is through the opening. Repeat the procedure with the other end of the wick in the opposite opening around the wick tube (FIG. 4). When both wick tails are through the respective openings, pull the wick through the burner until about 1" (25 mm) of the tails protrudes below the bottom of the burner.

Be careful not to fray the top of the wick during replacement.

Install the wick carrier on the wick, ensuring that the rack of the wick carrier is on the same side as the wick turner (FIG. 5). Ease the wick and wick carrier downwards by pulling gently on the bottom ends of the wick, and when the rack of the wick carrier enters the annular opening, guide it against the cog wheel on the wick turner.

Depress the wick carrier rack over the cog wheel of the wick turner and move the wick down as far as it will go. Be sure that the inside reinforcement tape of the wick slips over the burner tube. If the wick gets stuck in the burner, do not force the wick turner as this may damage the wick carrier.

Replace the outer wick tube on the burner, pressing it down and turning it clockwise to lock in position. Check that the wick can be turned up and down readily.

To prolong the life of the wick, it should be cleaned every two or three days for the first two weeks and once a month thereafter, provided a good grade of kerosene is used. When poor grade kerosene is used, the burner and wick should be cleaned at least once a week.

Only Aladdin wicks can be used in this burner.

## Cleaning the Flue System

Cleaning of the flue at least once every year is, however, recommended. Poor grade kerosene may cause the burner to smoke, and as soot will then collect in the flue it should be cleaned immediately. To clean the flue remove the tank and burner, lift off the flue cap complete with wire and flue baffle, and place a sheet of paper underneath the flue tube to catch the soot. Clean the flue with the brush supplied with the refrigerator and, after cleaning, **ensure that the flue cap and baffle are refitted in position.**

**NOTE: The refrigerator will not operate properly if the flue baffle is not in place.**

## Defrosting

Remove all vaccine from the refrigerator, extinguish the flame and leave the door and frozen storage compartment door open. The frost will melt rapidly and run down into a receptacle at the rear of the refrigerator where it evaporates. Defrost water in the freezer compartment should be mopped up with a cloth.

It is advisable to clean the refrigerator in conjunction with defrosting. Use lukewarm water and a non-perfumed detergent. Never use scouring powder, steel wool and the like.

Before starting the refrigerator again, dry out the frozen storage compartment and refrigeration space.

## Turning off

If the refrigerator is to remain out of use, extinguish the burner flame. Empty the cabinet, defrost it and clean it thoroughly. Leave the door ajar.

## Electric operation

Check that the voltage stated on the data plate is the same as the mains voltage in use.

Plug the refrigerator power cord into an easily accessible earthed wall socket.

If no earthed wall socket is available consult an electrician before using the refrigerator.

Refrigerator temperature is kept at a constant level by means of the thermostat. Select the temperature required by turning the thermostat knob to a suitable figure.

This knob is graduated from 0 (marked by a spot) to figure 7 and MAX. At the MAX position the cabinet is set for continual operation, i.e. the thermostat is by-passed. Refrigerator temperature is controlled by the thermostat **only** when on electric operation. When running on kerosene, the temperature is controlled by means of the knob on the kerosene tank.

To render the refrigerator completely electrically inert, pull the plug out of the wall socket.

## Changing from kerosene operation to electric operation or vice versa

1. Extinguish the kerosene flame.
2. Plug the power cord into the wall socket.
3. Set the thermostat.

Switching from electric to kerosene operation:

1. Pull the power cord out of the wall socket.
2. Start the refrigerator on kerosene.

**NOTE:** Do not run the refrigerator on electricity and kerosene simultaneously. Refrigerating efficiency will thereby be somewhat impaired but above all the unit may overheat and ruin the refrigerating system.

## Changing the heating element

The heater which is fitted inside the boiler casing **B** of the refrigerator unit, can be changed as follows: (FIG. 6)

1. Pull the power cord out of the wall socket.
2. Remove the cover **C**.
3. Remove some insulation wool so that the heater **A** is accessible.
4. Open the terminal block cover and disconnect the heater leads.
5. Turn and lift the heater out of its pocket.
6. Fit the new heater into the pocket.
7. Connect the leads and close the terminal block cover.
8. Carefully put the insulation wool back into position and close the cover of the boiler casing.

## Points to remember

- Keep the refrigerator level.
- Defrost weekly or fortnightly.
- Keep the burner clean.
- Never use force to turn up the wick mover.
- Do not overload the refrigerator so that the air cannot circulate freely inside the cabinet.
- Use only good grade of kerosene-paraffin.
- Do not let the fuel tank run dry.
- Inspect the flame regularly.
- **Always have a blue flame.**

## Fault Tracing Chart

### Cause and Remedy

#### Refrigerator not cold enough

1. Air circulation restricted round the unit.  
See that a space of at least 16 inches (400 mm) is left free above the top of the cabinet. (See "Installation").
2. Refrigerator not level.  
Level cabinet so that the sides and the front are vertical. (Use a water level).
3. Yellow flame
  - a) Incorrectly lit.  
Relight correctly. (See FIG. 1).
  - b) Improper chimney seal.  
(See FIG. 2).
  - c) Wick requires cleaning.  
Clean wick and burner. (See FIG. 3).
  - d) Needs new wick.  
Replace the wick. (See FIG. 4 and 5).
  - e) Inferior grade of kerosene-paraffin.  
Drain and refill the tank. Fit a new wick.
  - f) Flue requires cleaning.  
(See "Cleaning the flue system").
4. Flame too low or too high.
5. Evaporator heavily frosted.  
Turn out the flame to defrost.
6. Refrigerator overloaded.  
Spread food stuffs on shelves to permit free air circulation in the cabinet.
7. Flickering flame (water in kerosene-paraffin).  
Keep storage drum or container in dry place with lid on to prevent condensed water to enter the container.

#### Refrigerator too cold

1. Yellow flame.  
Burner incorrectly lit. Relight correctly. (See FIG. 1).
2. Flame too high.  
Turn down the flame.

# INSTRUCTIONS D'UTILISATION

## Installation

L'armoire doit être installée sur un sol rigide et en position horizontale. Utiliser un niveau à bulle et contrôler le niveau dans les deux sens du compartiment congélateur.

Eviter de placer le réfrigérateur dans un local soumis à de hautes températures ou à de forts courants d'air. Veiller à laisser un espace libre d'au moins 400 mm au-dessus de l'armoire afin de permettre une circulation libre de l'air essentielle à un fonctionnement efficace du réfrigérateur. L'ouverture de ventilation sur l'armoire ne doit pas être obstruée d'une façon quelconque. Le réfrigérateur ne devra pas être installé dans un petit office ou endroit similaire.

Le déflecteur du tube-foyer doit être positionné comme indiqué sur la figure.

## Remplissage du réservoir

Toujours utiliser l'entonnoir à kérosène lors du remplissage du réservoir et remplir jusqu'à ce que la flèche de la jauge approche le repère rouge. Essuyer le kérosène sur le réservoir. S'il y a débordement de kérosène, il faudra enlever le réservoir du réfrigérateur et le nettoyer soigneusement.

Ne pas laisser le réservoir se vider durant le fonctionnement du réfrigérateur sinon ce dernier s'arrêtera et une partie de la mèche sera brûlée, réduisant ainsi sa durée de vie.

**Toujours employer du kérosène de la meilleure qualité (paraffiné) et veiller à ce qu'il reste propre, sec et inaltéré. En aucun cas, n'employer du kérosène de vaporisation, du pétrole ou de l'essence de quelque type que ce soit.**

## Allumage du brûleur

Se rappeler que la lampe à kérosène est un élément fondamental du réfrigérateur et le soin apporté à la maintenir en bon état est très payant.

Avant d'allumer une mèche neuve pour la première fois, laisser la mèche s'imbiber de kérosène durant au moins deux heures.

## Important

Lors de l'allumage du brûleur, enlever la galerie, le verre de lampe et la bague d'étanchéité en un seul bloc après avoir tourné la galerie dans le sens anti-horaire pour la déverrouiller (FIG. 1). Ne pas essayer d'allumer le brûleur en tournant la mèche au maximum vers le haut, la galerie en place, sinon la mèche sera endommagée et la réfrigération sera insatisfaisante.

Régler le dispositif de rotation de la mèche de manière à ce que la mèche se trouve à environ 3 mm au-dessus du tube externe de la mèche (FIG. 1).

Allumer la mèche. Laisser la flamme enrober la mèche et remettre en place toute la galerie avec le verre de lampe et la bague d'étanchéité. Tourner la galerie dans le sens horaire jusqu'à ce qu'elle soit verrouillée en position. Si la flamme devait s'éteindre, la rallumer en

suivant la procédure mentionnée précédemment.

Pousser le réservoir dans le porte-réservoir sous l'armoire et à l'arrière du réfrigérateur. Glisser doucement le réservoir en avant vers la goupille de guidage. Soulever prudemment le réservoir à l'aide du bras de levier et vérifier que la goupille de guidage pénètre dans l'orifice du support, côté gauche du brûleur (FIG. 2).

Vérifier que la bague d'étanchéité au-dessus du verre de lampe repose au fond du tube-foyer, il ne doit pas y avoir de fuite d'air entre le tube-foyer et la bague d'étanchéité. Verrouiller le bras de levier dans la position où la bague d'étanchéité repose sur le tube-foyer.

Le brûleur doit brûler avec une flamme bleue; une flamme partiellement ou totalement jaune indique la présence d'une fuite d'air qu'il faudra éliminer.

Lorsque le brûleur est en position sous le tube-foyer, régler la mèche afin de produire une flamme bleue de moyenne hauteur. Attendre 30 minutes afin de permettre au brûleur de se réchauffer avant tout autre réglage de la mèche. Pour obtenir une meilleure réfrigération, tourner la mèche vers le haut pour augmenter la flamme bleu clair.

Pour diminuer la réfrigération, tourner la mèche vers le bas pour obtenir une flamme bleue réduite. Le réfrigérateur devra fonctionner en continu 24 heures sur 24 pour maintenir une température constante dans l'armoire.

**NOTE:** Ne jamais laisser fonctionner le brûleur avec une flamme générant des flammèches ou des traînées jaunes ou ayant seule la partie basse bleue ou totalement jaune. De telles conditions entraînent une carbonisation rapide de la mèche, la production d'odeurs et un endommagement possible du réfrigérateur. Ne pas forcer le dispositif de rotation de la mèche s'il ne tourne pas librement, ceci peut indiquer que le brûleur doit être nettoyé ou que la mèche doit être remplacée.

## Régulateur Jour/Nuit

A température ambiante basse (c.à.d pendant la nuit à certains endroits) le réfrigérateur peut-être trop froid. En mettant le levier (situé en haut du réfrigérateur) en position "lune" la chicane d'échappement sera soulevée d'environ 320 mm ce qui réduit l'efficacité de l'unité de réfrigération.

Pendant le jour quand il fait chaud, le levier doit-être placé en position "soleil". La chicane d'échappement retournera en position normale et le réfrigérateur fonctionnera normalement.

## Nettoyage de la mèche et du brûleur

Lorsque la flamme brûle, du carbone se forme sur le dessus de la mèche, sur la bride du tube externe de la mèche et sur la surface du diffuseur de flamme. Pour obtenir la meilleure réfrigération possible et pour prolonger la durée de vie de la mèche, il faudra nettoyer ce carbone tous les deux ou trois jours lors des deux premières semaines, puis au moins une fois par mois à condition d'utiliser du kérosène de bonne qualité. Si du kérosène de faible qualité est utilisé, le brûleur devra être nettoyé au moins une fois par semaine.

Pour nettoyer la mèche et le brûleur, déverrouiller le bras de levier et extraire le réservoir, démonter la bague d'étanchéité, le verre de lampe et la galerie en la tournant dans le sens anti-horaire et soulever.

Sortir le diffuseur de flamme. Insérer le nettoyeur de mèche (livré avec le brûleur) dans le tube du brûleur et ajuster la mèche en appuyant doucement le nettoyeur contre la surface de la mèche. Tourner le nettoyeur de mèche dans le sens horaire pour nettoyer et reformer doucement la surface de brûlage (FIG. 3).

Veiller à ne pas effilocheur la mèche.

La surface supérieure de la mèche proprement nettoyée ne doit pas comporter ni carbone, ni filaments de tissus. Elle devra être dirigée vers le bord interne supérieur parfaitement uniforme. Souffler tous les débris de carbone de la mèche et du brûleur et enlever la poussière ou le carbone tombés dans la base du brûleur.

Remontage du brûleur

Lors du nettoyage du brûleur, extraire le brûleur du réservoir et inspecter les extrémités de la mèche. Si elles sont sales, cela signifie que du kérosène inadéquat a été utilisé et le réservoir devra être nettoyé. Vider le réservoir et mettre le kérosène de côté pour un autre usage. Rincer deux fois le réservoir avec du kérosène propre et le remplir avec du kérosène filtré.

## Remplacement de la mèche

Démonter le brûleur du réservoir. Enlever le tube externe de la mèche (voir les pièces du brûleur) en le tournant dans le sens anti-horaire pour le déverrouiller et l'extraire du brûleur en le soulevant.

Tourner la mèche vers le haut aussi loin que possible. Extraire la mèche et le porte-mèche par le haut du brûleur. Désengager la mèche du porte-mèche.

Une nouvelle mèche ne doit pas être humide (eau). Avant d'insérer la nouvelle mèche, vérifier que le diffuseur de flamme est en position dans le tube du brûleur. Les nouvelles mèches possèdent des papiers adhésifs sur les extrémités afin de faciliter le remplacement, ces papiers doivent être redressés. Placer un des papiers dans l'ouverture autour du tube de mèche et introduire le papier jusqu'à ce que le bout en tissus soit passé à travers l'ouverture. Répéter la procédure avec l'autre extrémité de la mèche sur l'ouverture opposée autour du tube de mèche (FIG. 4). Lorsque les deux extrémités de la mèche sont passées par les ouvertures respectives, tirer la mèche par le brûleur jusqu'à ce que les extrémités dépassent d'environ 25 mm sous le fond du brûleur.

Veiller à ne pas effilocheur le dessus de la mèche lors du remplacement.

Installer le porte-mèche sur la mèche en vérifiant que la crémaillère du porte-mèche est du même côté que le dispositif de rotation de la mèche (FIG. 5). Relâcher la mèche et le porte-mèche vers le bas en tirant doucement sur les extrémités inférieures de la mèche, et lorsque la crémaillère du porte-mèche entre dans l'ouverture annulaire, le guider contre la roue dentée du dispositif de rotation de la mèche. Rabattre la crémaillère au-dessus de la roue dentée du dispositif de rotation de la mèche et descendre la mèche au maximum. Vérifier que la bande de renforcement interne de la mèche glisse sur le tube du brûleur. Si la mèche reste coincée dans le brûleur, ne pas forcer le dispositif de rotation de la mèche sinon il y a risque d'endommagement du porte-mèche. Remplacer le tube de mèche externe du brûleur, l'enfoncer et le tourner dans le sens horaire pour le verrouiller en position. Vérifier que la mèche peut être tournée

facilement vers le haut ou le vers le bas.

Pour prolonger la durée de vie de la mèche, il faudra la nettoyer tous les deux ou trois jours lors des deux premières semaines, puis au moins une fois par mois à condition d'utiliser du kérosène de bonne qualité. Si du kérosène de faible qualité est utilisé, le brûleur et la mèche devront être nettoyés au moins une fois par semaine.

Seules des mèches Aladdin peuvent être utilisées sur ce type de brûleur.

## Nettoyage du tubage

Un nettoyage du tube-foyer est recommandé au moins une fois par an. Du kérosène de faible qualité peut provoquer la fumée du brûleur et la suie déposée dans le tube-foyer devra être immédiatement ramonée. Pour le nettoyage du tube-foyer, démonter le réservoir et le brûleur, soulever l'ensemble du chapeau du tube avec câble et déflecteur du tube, et placer une feuille de papier sous le tube-foyer pour récolter la suie.

Nettoyer le tube-foyer avec une brosse livrée avec le réfrigérateur, puis après nettoyage, **vérifier que le chapeau du tube-foyer et le déflecteur sont à nouveau en place.**

**NOTE: Le réfrigérateur fonctionnera mal si le déflecteur du tube-foyer n'est pas en place.**

## Dégivrage

Enlevez tous les vaccins du réfrigérateur, éteignez la flamme et laissez la portes de l'appareil ouvertes. Le givre va fondre rapidement et couler vers le réceptacle situé à l'arrière du réfrigérateur où il s'évaporerait. L'eau du dégivrage dans le compartiment congélateur devra être essuyée avec un chiffon.

Il est recommandé de nettoyer le réfrigérateur lors du dégivrage. Utiliser de l'eau tiède et un détergent non parfumé. Ne jamais employer de la poudre à récurer, ni de laine de verre ou équivalent.

Avant de redémarrer le réfrigérateur, sécher le compartiment congélateur et le réfrigérateur. Laver les bacs à glaçons et les remplir avec de l'eau fraîche.

## Arrêt

En cas d'arrêt prolongé du réfrigérateur, éteindre la flamme du brûleur. Vider l'armoire, la dégivrer et bien la nettoyer. Laisser les portes entrouvertes.

## Fonctionnement à l'électricité

Vérifier que la tension indiquée sur la plaque signalétique corresponde à la tension de votre secteur. Brancher la fiche de courant du réfrigérateur dans une prise murale avec terre aisément accessible. Si aucune prise de courant avec terre n'est disponible, consulter un électricien avant d'utiliser le réfrigérateur.

La température du réfrigérateur est maintenue constante à l'aide d'un thermostat. Sélectionner la température voulue en tournant la molette du thermostat sur la position adéquate. La molette est graduée de 0 (repéré par un point) à 7 et MAX. Sur la position MAX., l'armoire fonctionne en continu, c. à d., que le thermostat est court-circuité. La température du réfrigérateur est **uniquement** contrôlée par le thermostat lors du

fonctionnement à l'électricité.

Lors du fonctionnement au kérosène, la température est contrôlée à l'aide du bouton sur le réservoir de kérosène.

Pour couper totalement le réfrigérateur de l'électricité, débrancher la fiche de la prise de courant.

## Passage du fonctionnement au kérosène au fonctionnement à l'électricité et vice versa

1. Eteindre la flamme de kérosène.
2. Brancher la fiche dans la prise de courant murale.
3. Régler le thermostat

Passage du fonctionnement à l'électricité au fonctionnement au kérosène:

1. Débrancher la fiche de la prise de courant murale.
2. Démarrer le réfrigérateur au kérosène.

**NOTE:** Ne pas faire fonctionner le réfrigérateur simultanément à l'électricité et au kérosène. L'efficacité de réfrigération sera de ce fait altérée, mais par dessus tout, le réfrigérateur risque de surchauffer et le système de réfrigération risque d'être détruit.

## Remplacement de l'élément chauffant

L'élément chauffant placé dans le revêtement **B** de la chaudière du réfrigérateur peut être remplacé de la façon suivante: (FIG. 6).

1. Débrancher la fiche de la prise de courant murale.
2. Enlever le capot **C**.
3. Enlever la laine isolante afin de rendre l'élément chauffant **A** accessible.
4. Ouvrir le couvercle de la boîte à bornes et débrancher les fils de l'élément chauffant.
5. Tourner et extraire l'élément chauffant de sa poche.
6. Installer le nouvel élément chauffant dans la poche.
7. Rebrancher les fils et fermer le couvercle de la boîte à bornes.
8. Remettre prudemment en place la laine isolante et fermer le capot du revêtement de la chaudière.

## Dépannage

### Causes et remèdes

#### Le réfrigérateur n'est pas assez froid

1. Mauvaise circulation d'air autour de l'armoire.  
Vérifier qu'il y a un espace libre d'au moins 400 mm au-dessus de l'armoire (voir "Installation").
2. Le réfrigérateur n'est pas à niveau.  
Niveler l'armoire de manière à ce que les côtés et l'avant soient verticaux. (Utiliser un niveau à bulle).
3. Flamme jaune.
  - a) Mauvais allumage.  
Rallumer correctement (voir FIG. 1).
  - b) Mauvais joint de cheminée.  
(voir FIG. 2).

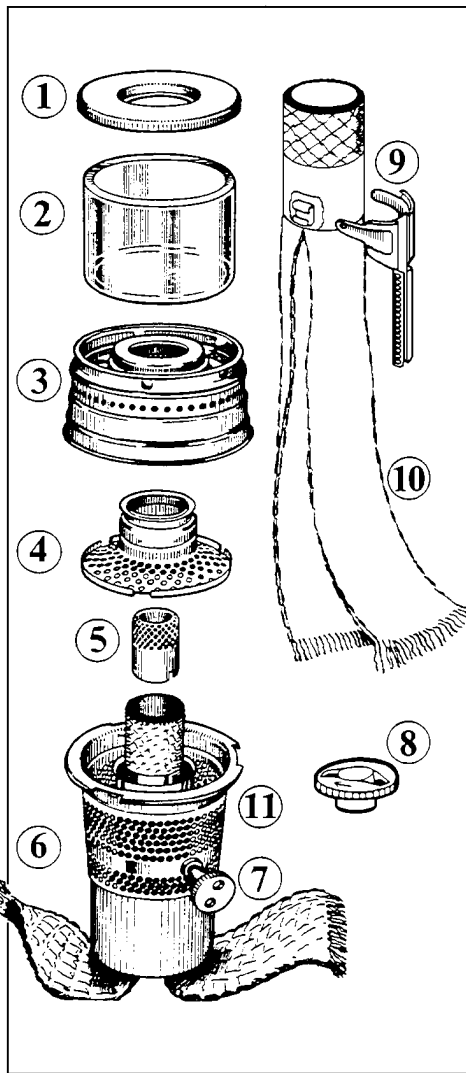
- c) La mèche doit être nettoyé.  
Nettoyer la mèche et le brûleur (voir FIG. 3).
  - d) Nouvelle mèche requise.  
Remplacer la mèche (voir FIG. 4 et 5).
  - e) Mauvaise qualité du kérosène paraffiné.  
Vidanger et remplir le réservoir. Remettre une nouvelle mèche.
  - f) Le tube-foyer doit être nettoyé.  
(voir "Nettoyage du tubage").
4. Flamme trop basse ou trop haute.
  5. Evaporateur fortement givré.  
Eteindre la flamme et passer au dégivrage.
  6. Réfrigérateur surchargé.  
Répartir la nourriture sur les étagères de manière à permettre une bonne circulation d'air dans l'armoire.
  7. Flamme vacillante (eau dans le kérosène paraffiné).  
Garder le récipient de stockage dans un local sec avec bouchon en place pour éviter que l'eau de condensation pénètre dans le récipient.

## Réfrigérateur trop froid

1. Flamme jaune  
Mauvais allumage du brûleur. Rallumer correctement (voir FIG. 1).
2. Flamme trop haute.  
Abaisser la flamme.

## Points à ne pas oublier

- Maintenir le réfrigérateur à niveau.
- Dégivrer hebdomadairement ou bimensuellement.
- Maintenir le brûleur propre.
- Ne jamais forcer le dispositif de rotation de la mèche.
- Ne pas surcharger le réfrigérateur afin que l'air puisse circuler librement à l'intérieur de l'armoire.
- N'employer que du kérosène paraffiné de bonne qualité.
- Ne pas laisser le réservoir se vider
- Inspecter régulièrement la flamme.
- **Toujours avoir une flamme bleue.**



### Burner Parts (Aladdin 23E).

1. Seal ring 2. Lamp glass 3. Gallery 4. Outer wick tube  
5. Flame spreader 6. Burner base 7. Wick turner 8. Wick  
cleaner 9. Wick carrier 10. Wick 11. Burner complete  
(without lamp glass and seal ring).

### Pièces du brûleur (Aladdin 23E)

1. Bague d'étanchéité 2. Verre de lampe 3. Galerie  
4. Tube de mèche externe 5. Diffuseur de flamme 6. Base  
du brûleur 7. Dispositif de rotation de la mèche  
8. Nettoyeur de mèche 9. Porte-mèche 10. Mèche  
11. Brûleur complet (sans verre de lampe et bague  
d'étanchéité).



---

**Sibir International AB**  
**S-105 45 Stockholm**  
**Sweden**  
**Phone + 46-8-738 61 18**  
**Fax + 46-8-738 75 38**