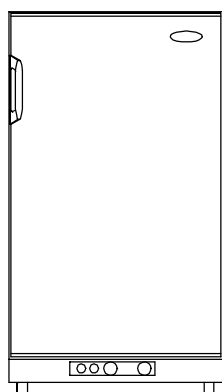


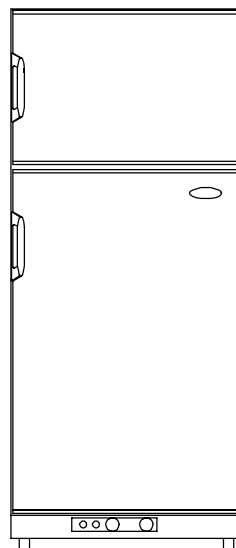


MANUAL

RA/RM - 1D
RA/RM - 2D



S150 GE



S210 GE

Svenska sida 3

Norsk side 7

Dansk side 11

Suomi sivu 15

Français page 19

Nederlands pag. 23

Deutsch Seite 27

English page 31

Español pagina 35

BRUKS- OCH INSTALLATIONSANVISNING FÖR KYLSKÅP S150 GE och S210 GE

INTRODUKTION

Trevligt att ni har valt detta kylskåp och vi hoppas att ni får stor glädje och nytta av det, men först ett par välmänta råd:

Det är viktigt att ni noggrant läser igenom denna bruksanvisning innan ni börjar använda kylskåpet.

För att erhålla goda kylprestanda och ekonomisk drift måste kylskåpet installeras och användas enligt anvisningarna.

Kylskåpet får inte användas i sovrum, utan endast i väl ventilerade rum med en minimum volym på 30 m³

Kylskåpet är provat och typgodkänt av SP-Sveriges Provnings- och Forskningsinstitut enligt certifikat nr:

RA/RM-1D (S150 GE)14 26 02

RA/RM-2D (S210 GE)14 26 03

TRANSPORTSKADOR

Kontrollera att varan inte är skadad. Anmälan om ev. transportskador bör man omgående göra till den, som har ansvarat för transporten, dock senast sju dagar efter leverans.

DATASKYLTT

Kontrollera på dataskylten att rätt modell har erhållits.

Rätt gastryck är30 mbar.

Rätt spänning är230 volt.

Dataskylten sitter på väggen inne i kylskåpet. Här ser man bland annat uppgifter om:

Modellbeteckning

Produktnummer

Serienummer

Då dessa uppgifter behövs vid eventuell kontakt med servicepersonal, är det lämpligt att ni skriver av dem här.

INNEHÅLLSFÖRTECKNING

BRUKSANVISNING	4
KONTROLLPANEL	4
SÅ STARTAR MAN KYLSKÅPET	4
TEMPERATURREGLERING	4
LIVSMEDELSFÖRVARING	4
ISTILLVERKNING	4
AVFROSTNING	4
RENGÖRING AV KYLSKÅPET	4
AVSTÄNGNING AV KYLSKÅPET	5
OM KYLSKÅPET INTE FUNGERAR	5
SKÖTSEL	5
NÅGRA ALLMÄNNA TIPS	5
TEKNISKA DATA	5
INSTALLATIONSANVISNING	5
UPPSTÄLLNING AV KYLSKÅPET	5
GASOLANSLUTNING	6
ELANSLUTNING	6

BRUKSANVISNING KONTROLLPANEL

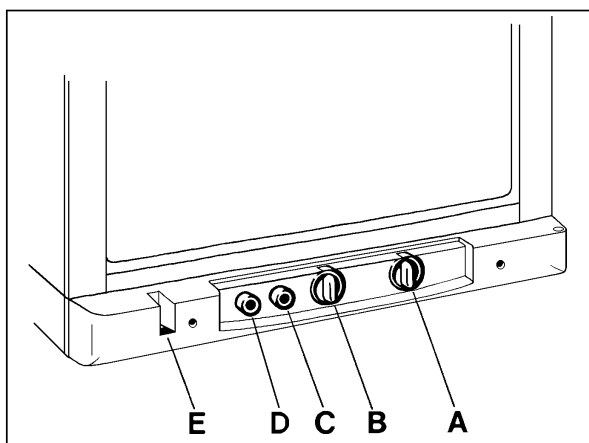


FIG. 1

Kylskåpet kan drivas med antingen 230 V eller gasol. Växlingen mellan dessa sker med hjälp av kontroller, placerade enligt fig. 1.

Energiväljaren (A) kan ställas på **I** (= 230 V),  (=gas) eller **0** (= avstängd).

Temperaturen i kylskåpet regleras med en termostat (B). Observera att termostaten inte har något avstängt läge.

Kylskåpet är försett med en tändsäkring, som automatiskt stänger gastillförseln om lågan slocknar. Genom att trycka in knappen (C) kan man öppna tändsäkringen manuellt.

Piezotändaren ger gnistor över brännaren var gång knappen (D) trycks in.


I indikatorn (E) kan man se ett blått sken när lågan är tänd.

SÅ STARTAR MAN KYLSKÅPET

Alla hänvisningar gäller till fig. 1.

Gasol drift

Vid första användandet av kylskåpet och efter reparation, utbyte av gasflaskor e.dyl. kan det finnas luft i ledningen. Man bör avlufta den genom att kortvarigt köra kylskåpet och ev. gasspis e.dyl. så att tändaren tänder utan fördröjning.

1. Se till att alla ventiler från gasflaskan till kylskåpet är öppna (kontrollera att det finns tillräckligt med gas).
2. Vrid energiväljaren (A) till läge .
3. Tryck in tändsäkringen (C). Tryck sedan in knappen till piezotändaren (D) - upprepade gånger och utan att släppa tändsäkringen.
4. Kontrollera i indikatorn (E) att lågan tänts.
5. Håll tändsäkringen intryckt ytterligare 10 - 15 sek.
6. Släpp den sedan och kontrollera att lågan brinner vidare.

För att stänga av gasdriften vrider man energiväljaren (A) till **0**.

230 V-drift

- Sätt energiväljaren (A) på läge **I** = 230 V.

REGLERING AV TEMPERATUREN

Alla hänvisningar gäller fig. 1.

Det tar några timmar för kylskåpet att uppnå normal driftstemperatur. Därför är det lämpligt att starta det i god tid och om möjligt lägga in förkyllda matvaror.

Kylskåpet är termostatreglerat och termostatratten (B) bör normalt ställas in på 3-5. Om högre kyleffekt önskas, ställer man den på ett högre värde.

LIVSMEDELSFÖRVARING

Förvara alltid livsmedlen i slutna kärl. Lägg aldrig in varm mat i kylskåpet, låt den svalna till rumstemperatur först.

Varor som kan avge lättantändliga ångor får inte förvaras i kylskåpet.

Köldfacket är avsett för förvaring av färdigfrysta livsmedel och för isframställning. Det är inte avsett för infrysning av livsmedel.

Förvara aldrig kolsyrade drycker i frysfacket, flaskorna kan frysa sönder.

De flesta typer av frysta livsmedel kan förvaras i facket i en månad, men förvaringstiden kan variera och det är viktigt att följa anvisningarna på de enskilda förpackningarna.

ISTILLVERKNING

Fyll lådan för iskuber nästan upp till kanten med dricksvatten och placera den på fryshyllan.

Det går fortare att frysa is om termostaten tillfälligt ställs på max. men glöm inte att vrida tillbaka den till sitt normala läge då isen är klar.

AVFROSTNING

Med tiden bildas frost på kyltorna. Den får inte tillåtas bli för tjock, eftersom den verkar isolerande och försämrar kyleffekten.

Kontrollera kylelementet regelbundet varje vecka. Om frosten är 3 mm eller tjockare skall kylskåpet frostas av.

Vid avfrostning stängs kylskåpet av. Islådan och samtliga matvaror tas ut ur kylskåpet och man ställer dörrarna (dörren) och luckan till frysen på glänt.

Försök inte påskynda avfrostningen med hjälp av någon slags värmeapparat, det kan skada plastytorna i skåpet. Använd inte heller vassa föremål för att skrapa bort is.

Smältvattnet från kylelementet rinner ner i en uppsamlingsränna och härifrån till en behållare på baksidan av kylskåpet, där vattnet avdunstar. Smältvattnet från frysfacket tar man upp med en trasa.

När all is smält, torkas skåpet ur och startas om. Lägg in matvarorna men vänta med istillverkningen tills kylskåpet blivit kallt igen.

RENGÖRING AV KYLSKÅPET

Rengör kylskåpet regelbundet så att det hålls fräscht och hygieniskt.

Stäng först av kylskåpet. Rengör sedan insidan och

inredningen med en duk som vridits ur i en lösning bestående av en tesked bikarbonat per halvliter handvarmt vatten.

Använd aldrig rengöringsmedel, skurpulver, starkt parfymerade produkter eller vaxpolish för rengöring av kylskåpets insida, eftersom sådana medel kan skada ytorna och efterlämna stark lukt. Utsidan bör torkas av med fuktig trasa med ett mildt rengöringsmedel.

AVSTÄNGNING AV KYLSKÅPET

Om inte kylskåpet skall användas på en tid...

1. Stäng ventilen i gasledningen till kylskåpet.
2. Ställ energiväljaren (A) på 0.
3. Töm kylskåpet. Avfrosta och rengör det, såsom tidigare beskrivits. Ställ dörren till kylskåpet och frysfacket på glänt.

OM KYLSKÅPET INTE FUNGERAR

Kontrollera följande innan ni tillkallar service:

1. Att instruktionerna i avsnittet **SÅ STARTAR MAN KYLSKÅPET** följts.
2. Att kylskåpet inte lutar åt något håll.
3. Om det är möjligt att starta kylskåpet på någon av de anslutna energislagen.
4. Om kylskåpet inte fungerar vid gasdrift, kontrollera:
 - Att gasbehållaren inte är tom.
 - Att alla gasventiler är öppna.
5. Om kylskåpet inte fungerar på 230 V, kontrollera:
 - Att 230 V försörjningen är ansluten.
 - Att säkringen för 230 V är hel.

Om kylskåpet inte är tillräckligt kallt kan det bero på:

1. Att ventilationen av kylapparaten är otillräcklig, jämför avsnitt **UPPSTÄLLNING AV KYLSKÅPET**.
2. Att kylelementen är igenfrostade.
3. Att termostatratten är fel inställd.
4. Att gastrycket är felaktigt - kontrollera att reduccerventilen är avsedd för 30 mbar.
5. Att för mycket (varma) matvaror lagts in i kylskåpet på en gång.
6. Att dörren inte är riktigt stängd eller dörrtätningen defekt.

Fungerar kylskåpet ändå inte normalt, tillkalla servicepersonal.

Kylapparaten får ej öppnas - den innehåller ammoniak under högt tryck.

SKÖTSEL

Kontrollera regelbundet att gasolslangen inte har sprickor eller djupa skavmärken. Kopplingarna bör läckprovas med såpvatten. Om någon skada eller läckage upptäcks, tillkalla servicepersonal.

Kylapparaten på skåpets baksida bör då och då göras ren med hjälp av en borste, men se till att kylskåpet är frånkopplat då detta sker.

Vi rekommenderar att låta en fackman kontrollera kylskåpet en gång om året.

NÅGRA ALLMÄNNA TIPS

Se till att ...

- Avfrosta regelbundet.
- Göra rent och torka ur kylskåpet samt lämna dörren öppen när kylskåpet inte används på en tid.
- Varor som är flytande eller har stark lukt förpackas väl.
- Luften kan cirkulera fritt över kylapparaten på skåpets baksida.

TEKNISKA DATA

Kylskåpets yttermått	S150 GE	S210 GE
Höjd	1175	1612 mm
Bredd	592	592 mm
Djup	623	623 mm
Volym		
Brutto	146	224 liter
Netto	137	209 liter
därav frysack	15	47 liter
Vikt (utan förpackning)	58	76 kg
Elektriska data		
Effekt 230 volt	195	325 watt
Energiförbrukning/24 h	2.2	3.9 kWh
Gastekniska data		
Märkeffekt	0.33	0.48 kW
Gasförbrukning/24 h	400	500 g
Köldmedium	ammoniak	

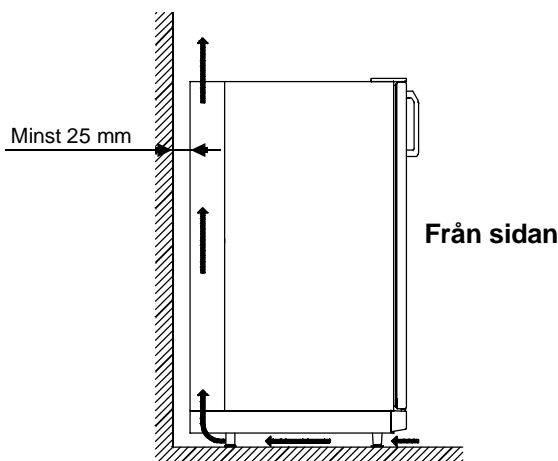
INSTALLATIONSANVISNING

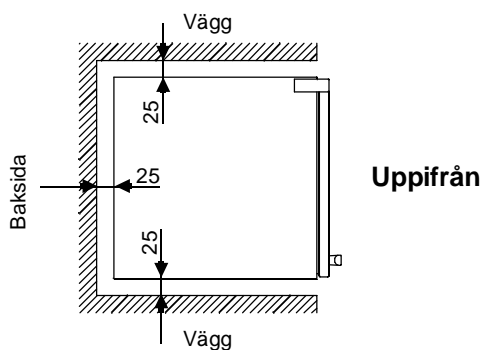
UPPSTÄLLNING AV KYLSKÅPET

Rummet skall vara väl ventilerat och ha en volym (längd x bredd x höjd) på minst 30 m³, och ej användas som sovrum.

Det är viktigt att skåpet inte utsätts för värmestrålning från heta ytor (kamin e. dyl).

För bästa kyleffekt även vid hög omgivningstemperatur är det viktigt att luften kan cirkulera fritt över kylapparaten på skåpets baksida.





Kylskåpet är avsett att ställas upp fristående och avståndet till ev. sidoväggar och till den bakomliggande väggen bör vara minst 25 mm. Ovanför kylapparaten bör finnas en fri höjd på minst 100 mm

Kylskåpet måste stå rakt i båda riktningarna. Justera höjden med hjälp av de monterade fötterna.

GASOLANSLUTNING

Kylskåpet är avsett för drift med gasol av propantyp vars tryck skall vara 30 mbar (300 mm v.p.). Kontrollera att detta står på dataskylten.

Kylskåpet är inte avsett för drift med stadsgas eller naturgas.

VARNING! KONTROLLERA ATT GASTRYCKET ÄR RIKTIGT, SE REDUCERVENTIL PÅ GASOLFLASKAN.

Installation för gasdrift skall utföras enligt Svenska Gasföreningens vid installationstillfället gällande "Anvisningar för utförande av mindre gasolanläggningar".

Man kan ansluta kylskåpet med slang direkt från gasflaskan om slangens längd inte överstiger 1,5 m. I annat fall, och särskilt om man ansluter flera förbrukningsapparater (spis, grill etc), bör man göra en fast installation med kopparrör.

Därvid drar man fram en anslutning till kylskåpet och avslutar den med en väggfast avstängningsventil.

Mellan kylskåpets slangsockel och den väggfasta ventilen drar man en gasolslang max. längd 1.5 m. Gasolslangen säkras med slangklämmor.

Följande krav på installationen måste uppfyllas:

- Gasolslangen måste vara av godkänd typ, (SIS-märkt) och ha en längd av max 1.5 m.
- Slangen måste anslutas till slangsocklar och säkras med slangklämmor.
- Väggfast godkänd avstängningsventil skall finnas tillgänglig nära kylskåpet.
- Gasolflaskan måste vara försedd med en godkänd reducerventil.
- Vid genomgång av vägg eller golv skall gasolslangen förses med nötningskydd.
- Kopparrör i ledning förbundna med skärningskoppling måste förses med stödhyllor av instickstyp.

När kylskåpet är färdiginstallerat skall systemet täthetsprovas av fackman.

EL-ANSLUTNING

230 V anslutning

Kontrollera att den på dataskylten angivna spänningen överensstämmer med nätspänningen (230 V).

Kylskåpets 230 V stick-kontakt anslutes till lätt åtkomligt jordat vägguttag.

Elektriska ledningar skall dras och fixeras så att de inte kan komma i beröring med kylskåpets varma delar eller vassa kanter.

Belysning

Kylskåpet är försedd med en batteridrivna innerbelysning.

Batterihållaren är placerad baktill på kylskåpet och skall förses med 4 st. LR20 1,5 volts batterier.

BRUKS- OG INSTALLASJONSANVISNING FOR KJØLESKAP S150 GE og S210 GE

INNLEDNING

Vi takker for at du har valgt dette kjøleskapet, og vi håper du vil få mye glede av det. La oss først få komme med et par gode råd:

Det er viktig at du leser denne bruksanvisningen grundig før du tar skapet i bruk.

For å oppnå gode kjøleresultater og økonomisk drift, må kjøleskapet installeres og brukes i henhold til anvisningene.

Kjøleskapet skal kun benyttes i godt ventilerte rom, med minimum volum på 30 m³. Det skal ikke soves i samme rom som kjøleskapet.

Kjøleskapet er beregnet for fritidsbruk, primært i hytter og liknende.

TRANSPORTSKADER

Eventuelle transportskader må anmeldes til den som har ansvaret for transporten snarest og senest innen syv dager etter varemottak.

DATASKILT

Kontroller på dataskiltet at du har fått riktig modell.

Riktig gasstrykk er30 mbar

Riktig spenning er230 volt.

Dataskiltet sitter på veggen inne i kjøleskapet. Her finner man opplysninger om bl.a.:

Modellbetegnelse

Produktnummer

Serienummer

Disse opplysningene behøves ved eventuell kontakt for service, så det kan være en fordel å skrive dem opp her.

INNHOOLD

BRUKSANVISNING	8
KONTROLLPANEL	8
SLIK STARTES KJØLESKAPET	8
TEMPERATURREGULERING	8
OPPBEVARING AV MAT	8
FRYSING AV ISBITER	8
AVTINING	8
RENGJØRING AV KJØLESKAPET	8
AVSTENGNING AV KJØLESKAPET	9
HVIS KJØLESKAPET IKKE VIRKER	9
ETTERSYN	9
NOEN GODE RÅD	9
TEKNISKE DATA	9
INSTALLASJONSANVISNING	9
PLOSSERING AV KJØLESKAPET	9
PROPANTILKOBLING	10
TILKOBLING 230 V	10

BRUKSANVISNING

KONTROLLPANEL

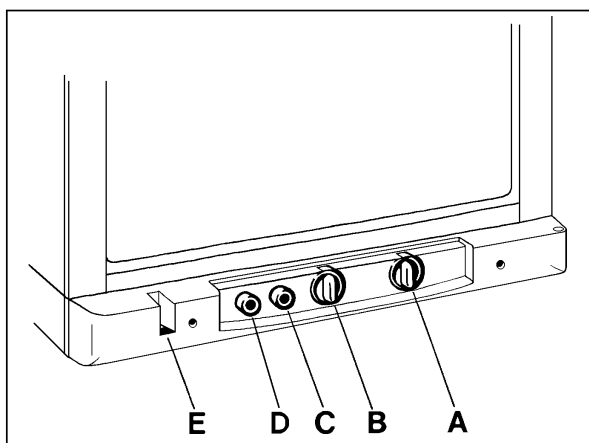


FIG. 1

Kjøleskapet kan drives enten med 230 V eller propan. Omkoblingen mellom disse skjer ved hjelp av kontroller, som er plassert som vist i fig. 1.

Energivelgeren (A) kan stilles på **I** (= 230 V),
⏴ (= propan) eller **0**.

Temperaturen i kjøleskapet reguleres med en termostat (B). Merk at termostaten ikke har noen "avstengt" stilling.

Kjøleskapet er utstyrt med en tennsikring som automatisk stenger gasstilførselen når flammen er slukket. Ved å trykke inn en knapp (C) kan tennsikringen åpnes manuelt.

Piezo-tenneren (D) avgir en gnist over brenneren når knappen trykkes inn.

I flammeindikatoren (E) kan man se et blått lysskinn når flammen er tent.

SLIK STARTES KJØLESKAPET

Alle henvisninger gjelder til fig. 1.

Propandrift

Ved førstegangs bruk av kjøleskapet, etter reparasjon og skifte av gassbeholdere eller liknende, kan det finnes luft i propanledningen. Man bør lufte den ved kortvarig å kjøre kjøleskap og eventuell propankomfyr eller liknende, slik at brenneren tenner uten forsinkelse.

1. Påse at alle ventiler fra propanbeholderen til kjøleskapet er åpne.
2. Vri energivelgeren (A) til stilling ⏴.
3. Trykk inn tennsikringen (C). Trykk deretter gjentatte ganger inn peizotenneren (D) uten å slippe tennsikringen.
4. Kontroller på flammeindikatoren (E) at flammen er tent.
5. Hold tennsikringen inn i ytterligere 10-15 sekunder.
6. Slipp tennsikringen og kontroller enda en gang at flammen brenner.

For å stenge av gassdriften, vri knappen (A) til **0**.

230 V-drift

- Sett energivelgeren (A) på stilling **I** = 230 V.

TEMPERATURREGULERING

Alle henvisninger gjelder til fig. 1.

Etter at kjøleskapet har startet, vil det gå noen timer før det blir kaldt.

Kjøleskapet er termostatregulert og termostatrattet (B) stilles normalt inn på 3-5. Hvis det ønskes høyere kjøleeffekt, stilles termostaten inn på en høyere verdi.

OPPBEVARING AV MAT

Oppbevar alltid matvarer i tette bokser e.l. Legg aldri varm mat inn i kjøleskapet, la maten bli kald først.

Oppbevar aldri varer, som kan avgi lettantennelig damp, i kjøleskapet.

Fryserommet er beregnet for oppbevaring av allerede frosne matvarer og for frysing av isbiter. Det egner seg ikke for nedfrysing av matvarer.

Oppbevar aldri kullsyredrikker i fryserommet, flaskene kan fryse i stykker.

De fleste typer av frosne matvarer kan oppbevares i fryserommet i en måned, men oppbevaringstiden kan variere. Det er viktig at man følger anvisningen på pakken.

FRYSING AV ISBITER

Fyll isterningboksen med drikkevann nesten opp til kanten, og sett den på frysehylsen.

Det går raskere å fryse isbitene hvis bryteren midlertidig stilles på høyeste verdi. Husk i så fall å stille den tilbake til normal stilling igjen når isbitene er klare, ellers vil kjøleskapet bli altfor kaldt.

AVTINING

Det vil etter hvert dannes frost på kjøleflatene. Dette laget må ikke bli for tykt, fordi det virker isolerende og påvirker kjøleprosessen.

Kontroller frostdannelsen hver uke. Når den er ca. 3 mm tykk, skal kjøleskapet tines av.

Ved avtining stenges kjøleskapet, og isbitboksen og alle matvarer tas ut. Sett dørene til kjøleskap og fryserom på gløtt.

Forsøk ikke å påskynde avtiningen ved hjelp av noen form for varmeapparat, fordi det vil kunne skade plastoverflatene. Bruk heller ikke skarpe gjenstander til å skrape bort is med.

Smeltevannet renner fra oppsamlingshyllen gjennom et rør som ender i en dryppskål på baksiden av kjøleskapet der vannet fordunster. Når all isen er smeltet, tørkes kjøleskapet av og startes på nytt.

Legg inn matvarene, men vent med å fryse isbiter til kjøleskapet er blitt kaldt igjen.

RENGJØRING AV KJØLESKAPET

Rengjør kjøleskapet regelmessig innvendig slik at det holder seg pent og hygienisk.

Steng først av kjøleskapet. Rengjør deretter innsiden og innredningen med en klut som er vridd ur i en oppløsning

bestående av en teskje bikarbonat pr. halvliter varmt vann.

Bruk aldri rengjøringsmiddel, skurepulver, sterkt parfymerte produkter eller voksfinish for rengjøring av kjøleskapet innvendig, fordi slike midler vil kunne skade overflatene og etterlate sterk lukt.

Utsiden tørkes av fra tid til annen med fuktig klut og litt rengjøringsmiddel. Men ikke dørlisten, som bare bør rengjøres med mildt såpevann og deretter få tørke ordentlig.

AVSTENGNING AV KJØLESKAPET

Når kjøleskapet ikke skal brukes på en tid...

1. Steng gassventilen til kjøleskapet.
2. Still energivelger (A) på 0.
3. Tøm kjøleskapet. Is av og gjør rent som beskrevet tidligere. Sett dørene til kjøleskap og fryserom på gløtt.

HVIS KJØLESKAPET IKKE VIRKER

Kontroller følgende før du ber om service:

1. At anvisningene i avsnittet **SLIK STARTES KJØLESKAPET** er fulgt.
2. At kjøleskapet ikke står skrått i noen retning.
3. Om det er mulig å starte kjøleskapet med noen av de tilkoblede energiformene.
4. Hvis kjøleskapet ikke virker ved propandrift, kontrolleres:
 - at propanbeholderen ikke er tom.
 - at alle gassventilene er åpne.
5. Hvis kjøleskapet ikke virker på 230 V, kontrolleres:
 - at 230 V spenningen er tilkopledd kjøleskapet.
 - at sikringen for 230 V spenningen er i orden.

Hvis kjøleskapet ikke blir kaldt nok, kan det skyldes:

1. At ventilasjonen av kjølesystemet er utilstrekkelig, se kapittel **PLASSERING AV KJØLESKAPET**.
2. At kjøleelementene er frosset igjen.
3. At temperaturrattet er galt innstilt.
4. At gasstrykket er feil, kontroller at reduksjonsventilen er beregnet for 30 mbar.
5. At det er lagt inn for mye varer i kjøleskapet på en gang.
6. At døren ikke er ordentlig lukket.

Hvis kjøleskapet fortsatt ikke virker som det skal, kontakt forhandleren.

Kjøleaggregatet inneholder ammoniakk under høyt trykk og må ikke åpnes.

ETTERSYN

Kontroller regelmessig at propanslangen ikke har sprekker eller dype sår. Koplingene kan lekkasjetestes med såpevann. Hvis det oppdages skade eller lekkasje, kontakt forhandleren.

Kjøleaggregatet på skapets bakside bør rengjøres av og til med en børste, men påse at kjøleskapet da er frakoblet.

Vi anbefaler at kjøleskapet blir kontrollert av fagfolk en gang i året.

NOEN GODE RÅD

Påse at ...

- Kjøleskapet blir tint av regelmessig.
- Kjøleskapet blir rengjort og tørket, og at døren blir satt på gløtt når skapet ikke skal brukes på en tid.
- Varer som er flytende eller har sterk lukt blir pakket godt inn.
- Luften kan sirkulere fritt forbi kjøleaggregatet på skapets bakside.

TEKNISKE DATA

Kjøleskapets yttermål	S150 GE	S210 GE
Høyde	1175	1612 mm
Bredde	592	592 mm
Dybde (inkl kjøleenhet)	623	623 mm
Volum		
Brutto	146	224 liter
Netto	137	209 liter
derav fryserom	15	47 liter
Vekt (uten emballasje)	58	76 kg
Elektriske data		
Effekt 230 V	195	325 watt
Energiforbruk/24h	2.2	3.9 kWh
Gasstekniske data		
Merkeeffekt	0.33	0.48 kW
Gassforbruk/24h	400	500 g
Kuldemedium	Ammoniakk	

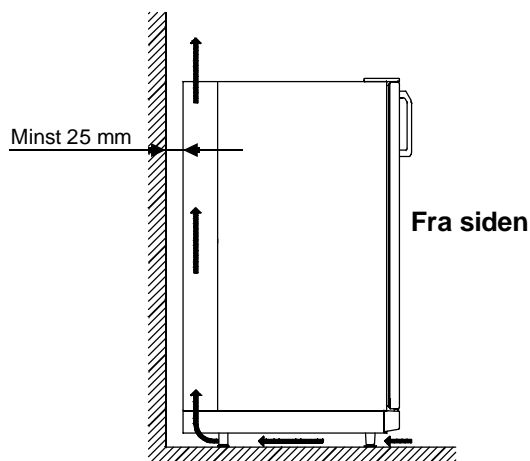
INSTALLASJONSANVISNING

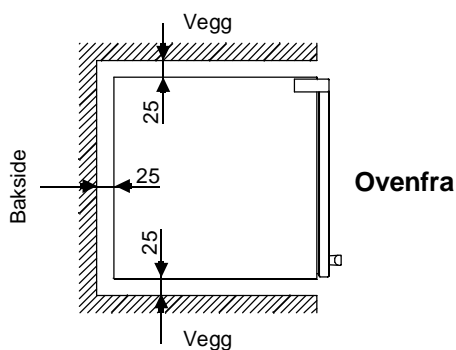
PLASSERING AV KJØLESKAPET

Rommet skal være godt ventilert og ha et volum (lengde x bredde x høyde) på minst 30 m³ og ikke brukes som soveværelse.

Det er viktig at skapet ikke utsettes for varmestråling fra hete flater (varmeelement e.l.).

For beste kjøleeffekt også ved høy omgivelsestemperatur er det viktig at luften kan sirkulere fritt forbi kjøleaggregatet på skapets bakside.





Kjøleskapet er beregnet for å plasseres frittstående og avstanden til eventuelle sidevegger og til den bakenforstående vegg bør være minst 25 mm. Over kjøleskapet bør det være en fri høyde på minst 100 mm. Kjøleskapet må stå rett i begge retninger. Juster høyden med hjelp av de monterte føttene.

PROPANTILKOBLING

Kjøleskapet er beregnet for drift med propan med trykk 30 mbar (300 mm v.s.). Kontroller at dette står på data-skiltet.

Kjøleskapet er ikke beregnet for drift med naturgass!

ADVARSEL!

Kontroller at trykket til kjøleskapet er riktig, sjekk regulatoren som er koblet til propanbeholderen.

Installasjon for propandrift skal utføres i henhold til gjeldende forskrifter.

Man kan koble til kjøleskapet med slange direkte fra propanbeholderen hvis slangens lengde ikke overstiger 1,5 m. Ellers, og spesielt hvis man kobler til flere forbruksapparater (komfyr, grill etc.), bør man gjøre en fast installasjon med kobberør.

Derved trekker man frem et rør til kjøleskapet og avslutter det med en veggfast avstengningsventil.

Mellom kjøleskapets slangenippel og den veggfaste ventilen trekker man en propanslange maks 1.5 m.

Slangen sikres med slangeklemmer.

Følgende krav til installasjonen må oppfylles:

- Slangen må være en typegodkjent propanslange som ikke skal være lengre enn 1,5 meter.
- Slangen må kobles til slangenipler og sikres med slangeklemmer.
- Veggfast stengeventil anbefales montert tilgjengelig nær kjøleskapet.
- Det må benyttes en regulator med fast innstilt trykk på 30 mbar (300 mm v.s.)
- Kobberør i ledning tilkopledd med klemringskopling må utstyres med støttehylser av innstikkstype.

Når kjøleskapet er ferdig installert, må anlegget tettehetskontrolleres.

ELTILKOBLING

230 V tilkobling

Kontroller at spenningen som er angitt på dataskiltet stemmer overens med nettspenningen (230 V).

Kjøleskapets 230 V nettstøpsel koples til en lett tilgjengelig, jordet veggkontakt.

Elektriske ledninger skal strekkes og festes slik at de ikke kan komme i berøring med kjøleskapets varme deler eller skarpe kanter.

Belysning

Kjøleskapet er utstyrt med batteridrevet innvendig belysning.

Batteriholderen er plassert bak på skapet og 4 stk. batterier av type LR20 1,5 volt brukes.

BRUGS- OG INSTALLATIONSANVISNING FOR KØLESKAB S150 GE og S210 GE

INTRODUKTION

Tillykke med Deres nye køleskab.

Inden De tager køleskabet i brug bør De gennemlæse denne anvisning grundigt, således at skabet bliver installeret og anvendt korrekt.

Radiostøjdæmpning: Dette apparat overholder gældende EF-direktiv vedr. radiostøj.

Køleskabet er beregnet for installation i sommerhuse, jagthytter og lignende.

TRANSPORTSKADER

Kontrollér, at skabet er ubeskadiget. Eventuelle transportskader fra en transport, som De ikke selv har foretaget, skal senest 1 uge efter modtagelsen anmeldes til Deres forhandler.

DATASKILT

Kontrollér på dataskiltet at De har fået den ønskede model:

Korrekt gastryk er30 mbar.

Korrekt spænding er230 volt.

Dataskiltet er anbragt på indervæggen inden i køleskabet og indeholder oplysninger om følgende:

Modelbetegnelse

Produktnummer

Serienummer

Da disse betegnelser er nødvendige ved evt. rekvirering af service er det praktisk, at De noterer numre og data i ovenstående rubrikker.

INDHOLDSFORTEGNELSE

BRUGSANVISNING	12
BETJENINGSPANEL	12
START AF KØLESKABET	12
TEMPERATURREGULERING	12
OPBEVARING AF MADVARER	12
FREMSTILLING AF ISTERINGER	12
AFRIMNING	12
RENGØRING AF KØLESKABET	12
NÅR SKABET SKAL SLUKKES	13
HVIS KØLESKABET IKKE VIRKER	13
VEDLIGEHOLDELSE	13
ALMENE RÅD	13
TEKNISKE DATA	13
INSTALLATIONSANVISNING	13
OPSTILLING AF KØLESKABET	13
GASTILSLUTNING	14
EL-INSTALLATION	14

BRUGSANVISNING

BETJENINGSPANEL

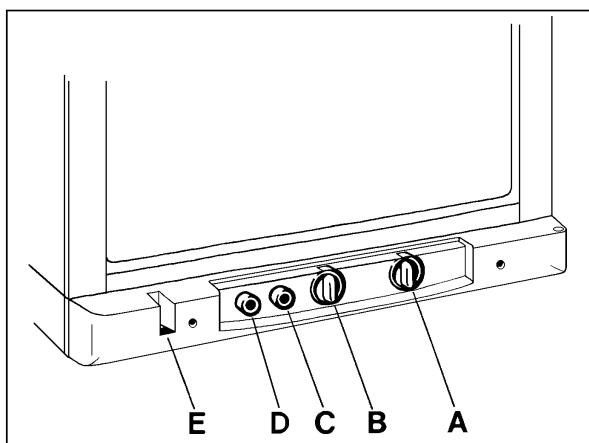



FIG.1

Køleskabet kan køre enten ved 230 V eller ved gasdrift. Omstillingen foretages med betjeningsknapperne, der er placeret, som vist på fig. 1.

Energivælgeren (A) kan stilles på enten I (= 230 V),  (= gas) eller 0.

Med termostatknappen (B) kan De regulere temperaturen i køleskabet. Bemærk, at termostaten ikke har 0-stilling.

Køleskabet er forsynet med en tændsikring, som automatisk lukker for gassen, hvis der ikke er flamme. Under tændingen skal knappen (C) trykkes ind.

Når knappen (D) trykkes ind, giver den piezoelektriske tænder en gnist ved brænderen.


I flammeindikatoren (E) kan man se et blåt skær, når brænderen er tændt.

START AF KØLESKABET

Alle henvisninger til fig. 1.

Gasdrift

Ved den første ibrugtagning og efter reparationer, flaskekift o.lign. kan gasledningerne indeholde luft. De bør udluftes, ved at køleskabet eller evt. andre gasapparater (komfur etc.) tages i brug i kort tid, således at gassen tænder uden forsinkelse.

1. Kontrollér, at alle ventiler fra gasflasken til køleskabet er åbne.
 2. Stil energivælgeren (A) i stilling .
 3. Tryk tændsikringen (C) ind og tryk samtidigt flere gange på tændingsknappen (D) uden at slippe tændsikringen.
 4. Kontrollér med flammeindikatoren, (E) at brænderen er tændt.
 5. Hold stadig tændsikringen trykket ind i yderligere 10 - 15 sek.
 6. Slip tændsikringsknappen og kontrollér endnu engang at brænderen brænder.
- Gassen afbrydes ved at stille knappen (A) på 0.

230 V drift

Stil energivælgeren (A) på stilling I = 230 V.

TEMPERATURREGULERING

Alle henvisninger er for fig.1.

Efter at køleskabet er startet, varer det nogle timer, inden der bliver tilstrækkeligt koldt i skabet.

Køleskabet er termostatstyret og termostatknappen (B) stilles normalt på 3-5. Hvis der ønskes koldere temperatur i skabet, indstilles på et højere tal.

OPBEVARING AF MADVARER

Opbevar altid maden i lukket emballage. Læg aldrig varme madvarer ind, men lad dem køle af til stuetemperatur først.

Opbevar aldrig eksplosionsfarlige væsker i skabet, f.eks. lighter gas, benzin, æter el. lign.

Frostrummet er beregnet til opbevaring af allerede nedfrosne varer og for fremstilling af isterninger. Det er ikke egnet for nedfrysning af friske madvarer.

Opbevar ikke f. eks. sodavand o. lign. i frostrummet, da flaskerne kan sprænges ved at blive frosset ned.

Normalt kan varerne holde sig i ca. 1 måned i frostrummet. Følg eventuelle anvisninger på emballagen vedr. opbevaring i frostrum.

FREMSTILLING AF ISTERNINGER

Fyld isterningbakken næsten op til kanten med drikkevand og sæt bakken ind i frostrummet. Det går hurtigere, hvis De indstiller termostatknappen på et højere tal, men husk at stille knappen tilbage til normalstillingen, når isen er frosset.

AFRIMNING

I tidens løb dannes der rim på de kølede flader. Hvis rimlaget er tykkere end 3 mm, bør skabet afrimes.

Under afrimningen slukkes der for køleskabet og isbakken og madvarer i frostrummet tages ud.

Det kan anbefales at tage alle madvarer ud og rengøre skabet samtidig med, at det afrimes.

Anvend ikke varmeapparater, hårtørrer eller lignende, da sådanne kan ødelægge plastikdelene i skabet.

Anvend heller ikke skarpe genstande til at fjerne isen med.

Tø vandet løber fra drypbakken gennem et rør, som fører til en drypskål på bagsiden af køleskabet, hvor vandet fordamper. Når al isen er smeltet, tørres køleskabet af, inden det startes påny.

Læg madvarerne ind i frostrummet, men vent med at begynde at fryse isterninger, til skabet er kølet helt ned igen.

RENGØRING AF KØLESKABET

Rengøringen foretages i forbindelse med afrimning af køleskabet eller ved behov.

Sluk for køleskabet ved stikkontakten. For skabets indvendige flader og dele incl. dørtætningslister bruges en klud, opvredet i varmt vand tilsat uparfumeret flydende opvaskemiddel eller soda. (1 tsk. pr. 1/2 liter vand).

Anvend ikke stærkere rengøringsmidler, skurepulver o.l. Når tætningslisten er helt tør, anbefales det at gnide denne med talkum.

Udvendigt kan skabet tørres af ved brug af normale rengøringsmidler.

AFBRYDELSE AF KØLESKABET

Anvendes køleskabet ikke i længere tid, bør det afbrydes...

1. Gassen afbrydes ved hjælp af stopventilen i bygningen.
2. Energivælgeren (A) indstilles til 0.
3. Køleskabet tømmes, afrimes og rengøres som beskrevet ovenfor. Køleskabets og frostboksens dør skal stå let åbne.

HVIS KØLESKABET IKKE VIRKER

Kontrollér følgende, inden De tilkalder service:

1. At anvisningerne i afsnittet **START AF KØLESKABET** er fulgt.
2. At køleskabet er rettet op, således at det står vandret.
3. Om skabet evt. kan køre på den anden energikilde.
4. Hvis køleskabet ikke fungerer ved gasdrift kontrollér:
 - At gasbeholderen ikke er tom.
 - At alle tilgangsventiler er åbne.
5. Hvis køleskabet ikke virker på 230 V kontrollér da:
 - At 230 V spændingen er tilsluttet.
 - At sikringen til 230 V ikke er gået.
 - At et eventuelt HFI relæ ikke har koblet ud.

Hvis skabet ikke køler tilstrækkeligt, kan det skyldes følgende:

1. At ventilationen til køleaggregatet er utilstrækkelig, se kapitel **OPSTILLING AF KØLESKABET**
2. At køleelementet er rimet til.
3. At termostatknappen skal stilles på et højere tal.
4. At gastrykket er forkert.
5. At for mange madvarer er lagt i køleskabet på en gang.
6. At døren ikke er korrekt lukket.

Hvis dette er i orden, bør De tilkalde service.

Der må aldrig gøres indgreb i det lukkede kølesystem, som indeholder ammoniakholdigt vand under højt tryk.

VEDLIGEHOLDELSE

Kontrollér regelmæssigt, at slangen fra gasflasken ikke har nogen form for beskadigelser.

Man kan kontrollere, at samlinger er tætte ved at pensle disse med en kraftig såbeopløsning. Hvis der konstateres lækage, bør De omgående kontakte service eller en VVS installatør.

Køleaggregatets bagside bør en gang om året rengøres med en børste eller støvsuges. Husk at afbryde for stikkontakten først.

ALMENE RÅD

- Afrim regelmæssigt.

- Gør køleskabet rent og lad det tørre ud ved at stille døren på klem, når det ikke skal anvendes i længere tid
- Pak varerne ind, det er navnlig vigtigt, at flydende varer og varer som dufter kraftigt holdes i tætsluttende emballage.
- At luften kan cirkulere frit henover køleelementet på bagsiden af skabet.

TEKNISKE DATA

Køleskabets ydre mål	S150 GE	S210 GE
Højde	1175	1612 mm
Bredde	592	592 mm
Dybde inkl. køleaggregat	623	623 mm
Indhold		
Brutto	146	224 liter
Netto	137	209 liter
heraf frostboks	15	47 liter
Vægt (uden emballage)	58	76 kg
Elektriske data		
Effekt, 230 V	195	325 watt
Energiforbrug/døgn	2.2	3.9 kWh
Gastekniske data		
Effekt	0.33	0.48 kW
Gasforbrug/døgn	400	500 g
Kølemiddel	ammoniak	

INSTALLATIONSANVISNING

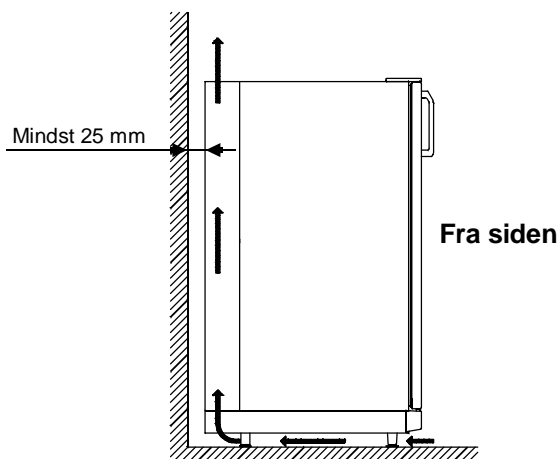
OPSTILLING AF KØLESKABET

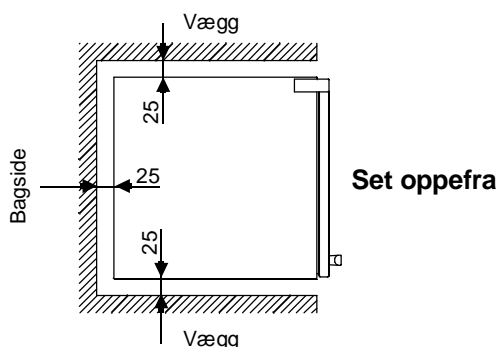
Lokalet skal have god ventilation og en størrelse (længde x bredde x højde) på mindst 30 m³, og det må ikke anvendes som soveværelse.

Det er vigtigt, at køleskabet ikke udsættes for varmebestråling fra f.eks. en ovn.

For at opnå den bedste køleeffekt, selv ved høje omgivende temperaturer, er det vigtigt, at luften kan cirkulere frit henover køleelementet på bagsiden af skabet.

Køleskabet er beregnet til fritstående opstilling, og afstanden til eventuelle sidevægge og til væggen bag køleskabet bør være mindst 25 mm. Der bør være en fri højde over køleskabet på mindst 100 mm.





Køleskabet skal stå lige i begge retninger. Juster højden med hjælp af de monterede stilleskruer.

GASTILSLUTNING

Køleskabet er beregnet for drift med F-gas (propan) med tryk 30 mbar (300 mm v.s.). Kontrollér, at dette er angivet på køleskabets dataskilt.

Køleskabet kan ikke køre på bygas eller naturgas.

ADVARSEL!

Kontrollér, at der står 30 mbar på gasflaskens reduktionsventil.

Installationen for gasdrift skal udføres i overensstemmelse med Gasreglementets afsnit A, " Almindelige bestemmelser ".

Man kan tilslutte køleskabet med slange direkte fra gasflasken, hvis slangens længde ikke overstiger 1,5 m. I modsat fald, og især hvis man tilslutter flere forbrugsapparater (ovn, komfur etc.), bør man foretage en fast installation med kobberrør.

I så fald trækker man en tilslutning frem til køleskabet og afslutter den med en vægfast lukkeventil.

Mellem køleskabets slangestuds og den vægfaste ventil trækker man en gaslange max 1.5 m.

Følgende krav til installationen skal opfyldes:

- Gaslangen skal være DG-godkendt og skal være solidt fastgjort til køleskabet og til fast gasinstallation med omløber med metallisk tætning eller med slangebinder til en tæt og forskriftsmæssigt monteret slangestuds. Slangens længde må ikke overstige 1,5 m.
- I den faste installation skal der være monteret en let tilgængelig DGP-godkendt afspærringsventil for køleskabet. Ventilen skal være fastgjort til væg.
- Gaslangen skal tilkobles gasflasken via en DG-godkendt reduktionsventil, således at gstrykket til køleskabet bliver 30 mbar (300 mm v.s.)
- Kobberrør, der tilsluttes med klemringssamling skal forsynes med støttemuffe af indstikstypen.
- Ved rørgennemføringer skal røret beskyttes på passende måde imod mekanisk slid.

Når køleskabet er færdigmonteret skal installationen trykprøves og alle samlinger skal kontrolleres for tæthed. Dette skal udføres af en fagmand.

EL-INSTALLATION

230 V tilslutning

Kontroller spændingsangivelsen på dataskiltet 230 V. Der skal installeres en let tilgængelig stikkontakt med virksom jordforbindelse i nærheden af køleskabet.

Ledningsføring og installation skal udføres forskriftsmæssigt. Ledninger skal holdes fri af de varme dele på køleaggregatet og må ikke kunne berøre skarpe kanter.

Skal ekstrabeskyttes, jfr. Stærkstrømsreglementet. Er tilslutningsstedet udført med ekstrabeskyttelse i form af stikkontakt for trebent stikprop, så SKAL DEN TOBENEDE STIKPROP UDSKIFTES MED EN TREBENET STIKPROP. Lederen med grøn/gul isolation skal tilsluttes jordklemmen (mærket \perp).

Belysning

Køleskabet har invendig belysning som drives af batterier.

Batteri holderen er placeret bag på køleskabet og skal forsynes med 4 stk. LR20 1,5 volt batterier.

KÄYTTÖ- JA ASENNUSOHJE JÄÄKAAPPI S150 GE ja S210 GE

ALKUSANAT

Toivottavasti Teillä on hyötyä ja iloa uudesta jääkaapistanne. Haluamme antaa Teille pari hyvää neuvoa:

Luekaa tarkoin käyttöohje ennen kuin otatte jääkaapin käyttöön.

Jääkaappi on asennettava ja sitä on käytettävä ohjeiden mukaan, jotta se toimisi hyvin ja taloudellisesti.

Jääkaappi on tarkoitettu vapaa-aikakäyttöön ensisijaisesti kesämökeillä ja muissa vapaa-ajan asunnoissa.

KULJETUSVAURIOT

Kuljetusvaurioista on välittömästi ilmoitettava myyjäliik-
keelle.

ARVOKILPI

Tarkistakaa arvokilvestä, että malli on oikea.

Oikea kaasupaine on30 mbar.

Oikea jännite on230 V.

Arvokilpi on kiinnitetty jääkaapin sisäseinään. Siinä on mm. seuraavat tiedot:

Mallinimike

Tuotenumero

Sarjanumero

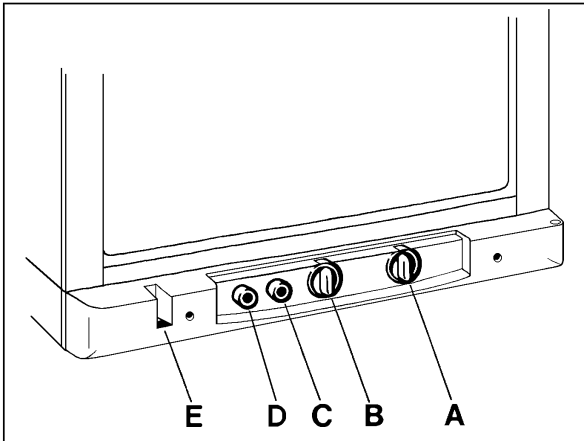
Koska nämä tiedot ovat tarpeen, jos otatte yhteyttä huoltoon, ne kannattaa kopioida tähän.

SISÄLTÖ

KÄYTTÖOHJE	16
OHJAUSPANEELI	16
JÄÄKAAPIN KÄYNNISTÄMINEN	16
LÄMPÖTILAN SÄÄTÖ	16
RUOKIEN SÄILYTTÄMINEN	16
JÄÄPALOJEN VALMISTAMINEN	16
JÄÄKAAPIN SULATTAMINEN	16
JÄÄKAAPIN PUHDISTAMINEN	16
ELLEI JÄÄKAAPPI OLE KÄYTÖSSÄ	17
TOIMINTAHÄIRIÖT	17
HOITO	17
VIHJEITÄ	17
TEKNISET TIEDOT	17
ASENNUSOHJE	17
SIJOITTAMINEN	17
NESTEKAASULIITÄNTÄ	18
SÄHKÖLIITÄNTÄ	18

KÄYTTÖOHJE

OHJAUSPANEELI



KUVA 1

Jääkaappi toimii joko 230 V tai nestekaasulla. Toimintatapa valitaan ohjauslaitteilla, joiden sijainti näkyy kuvasta 1.

Energianvalitsimella (A) valitaan I (= 230 V), II (= nestekaasu) tai 0-asento.

Jääkaapin lämpötila säädetään termostaatilla (B). Huom.: termostaatilla ei ole "suljettu"-asentoa.

Jääkaapissa on liekinvarmistin, joka automaattisesti katkaisee kaasun virtaamisen, kun liekki on sammunut. Painamalla painiketta (C) voidaan liekinvarmistin avata käsin.

Piezosytytin (D) antaa kipinän polttimoon, kun painike painetaan sisään.

Liekinosoittimessa (E) näkyy sininen valo, kun liekki palaa.

JÄÄKAAPIN KÄYNNISTÄMINEN

Kaikki viittaukset liittyvät kuvaan 1

Nestekaasuliitäntä

Kun kaappi käynnistetään ensimmäistä kertaa sekä korjauksen jälkeen, kaasupullon vaihtamisen jälkeen ym., voi letkussa olla ilmaa. Ilma poistetaan letkusta käynnistämällä jääkaappi ja mahdollisesti kaasuliesi lyhytaikaisesti, jotta poltin syttyy välittömästi.

1. Varmistakaa, että kaikki kaasupullon ja jääkaapin väliset hanat ovat auki (tarkistakaa, että pullossa on kaasua).
2. Kääntäkää energianvalitsin (A) kaasu-asentoon II.
3. Painakaa liekinvarmistin (C) sisään. Painakaa sen jälkeen piezosytytintä (D) useita kertoja päästämättä irti liekinvarmistinta.
4. Varmistakaa liekinosoittimesta (E), että liekki on syttynyt.
5. Pitäkää liekinvarmistinta sisäänpainettuna vielä 10-15 sek.
6. Päästäkää liekinvarmistin irti ja tarkistakaa vielä keran, että liekki palaa.

Kaasun virtaamisen sulkemiseksi käännetään valitsin (A) 0-asentoon.

230 V-liitäntä

- Kääntäkää energianvalitsin (A) I-asentoon.

LÄMPÖTILAN SÄÄTÖ

Kaikki ohjeet viittaavat kuvaan 1.

Jääkaapin käynnistämisen jälkeen sen jäähtyminen kestää muutaman tunnin.

Lämpötilanvalitsin (B) käännetään asentoon 3-5. Jos kaappi halutaan kylmemmäksi, lämpötilanvalitsin käännetään suuremman luvun kohdalle.

RUOKIEN SÄILYTTÄMINEN

Elintarvikkeet säilytetään jääkaapissa aina tiiviissä rasiissa. Älkää koskaan panko lämmintä ruokaa jääkaappiin, vaan antakaa sen ensin jäähtyä.

Älkää koskaan säilyttäkö jääkaapissa sellaisia tavaroita, joista lähtee herkästi syttyviä höyryjä.

Pakastelokero on tarkoitettu pakasteiden säilyttämiseen ja jääkuutioiden valmistamiseen. Se ei sovellu elintarvikkeiden pakastamiseen.

Pakastelokerossa ei saa koskaan säilyttää hiilihappopitoisia juomia, pullot voivat rikkoutua.

Useimmat pakastetut elintarvikkeet säilyvät pakastelokerossa kuukauden ajan, mutta säilytysajat voivat vaihdella. Noudattakaa pakkauksissa olevia ohjeita.

JÄÄPALOJEN VALMISTAMINEN

Täyttäkää jääkuutioastia juomavedellä lähes reunaan asti ja pankaa astia pakastehyllylle.

Jääkuutioiden valmistaminen on nopeampaa, jos lämpötilanvalitsin tilapäisesti käännetään max-asentoon. Valitsin on muistettava kääntää takaisin normaaliasentoon jääkuutioiden valmistuttua.

JÄÄKAAPIN SULATTAMINEN

Vähitellen pakastelokeron seinämille muodostuu eristävä huurrekerros, joka huonontaa kaapin tehoa.

Huurteen muodostumista on tarkkailtava viikottain ja jääkaappi on sulatettava, kun kerros on 3 mm paksuinen.

Sulatamisen ajaksi virta tai kaasu katkaistaan jääkaapista. Jääkuutioastia ja elintarvikkeet otetaan pois kaapista ja ovi ja pakastelokeron luukku jätetään raolleen.

Sulatuksen jouduttamista lämpölaitteiden avulla ei suositella, sillä kaapin muovipinnat saattavat vaurioitua. Hurteen poistamiseen ei saa käyttää teräviä välineitä.

Jäähdytuselementin sulamisvesi valuu veden keräilykouruun ja sieltä putken kautta jääkaapin takana olevaan sulamisvesiastiaan, josta se haihtuu. Pakastelokeron vesi kuivataan rievulla.

Kun huurre on sulanut, jääkaappi pyyhitään sisältä ja käynnistetään uudelleen. Elintarvikkeet pannaan jääkaappiin, mutta jääkuutioita ei valmisteta, ennen kuin jääkaappi on jäähtynyt riittävästi.

JÄÄKAAPIN PUHDISTAMINEN

Jääkaappi on puhdistettava säännöllisin välein, jotta se pysyisi raikkaana ja hygienisenä.

Sähkövirta tai kaasu katkaistaan.

Kaapin sisäpuoli ja varusteet puhdistetaan rievulla, joka on kostutettu kädenlämpöisellä soodavedellä (1 tl ruokasoodaa 0,5 litraan vettä).

Kaapin sisäpuolen puhdistamiseen ei saa koskaan käyttää puhdistusaineita, hankausjauhetta, vahvasti hajustettuja tuotteita eikä kiillotusvahaa, sillä ne voivat vahingoittaa pintoja ja niistä jää voimakas haju. Jääkaapin ulkovaippa pyyhitään kostealla rievulla ja miedolla puhdistusaineella. Oven tiivisteiden puhdistamiseen käytetään saippuapohjaista puhdistusainetta ja vettä, ja se kuivataan huolellisesti puhdistamisen jälkeen.

ELLEI JÄÄKAAPPI OLE KÄYTÖSSÄ

Jos kaappi on jonkin aikaa käyttämättä...

1. Kaasupullon sulkuventtiili suljetaan.
2. Energianvalitsin (A) käännetään 0-asentoon.
3. Jääkaappi tyhjennetään, sulatetaan ja puhdistetaan yllä olevien ohjeiden mukaisesti. Pakastelokeron ja kaapin ovi jätetään raolleen.

TOIMINTAHÄIRIÖT

Tarkistakaa seuraavat seikat ennen kuin otatte yhteyttä huoltoon:

1. Onko luvussa **JÄÄKAAPIN KÄYNNISTÄMINEN** annettuja ohjeita noudatettu?
2. Onko jääkaappi kallellaan johonkin suuntaan?
3. Onnistuuko jääkaapin käynnistäminen käyttämällä jotakin kytketyistä energialajeista?
4. Ellei jääkaappi toimi nestekaasuliitännässä, tarkistakaa
 - ettei kaasupullo ole tyhjä.
 - että kaikki kaasuhanat ovat auki.
5. Ellei jääkaappi toimi käytettäessä 230 V liitäntää, tarkistakaa
 - että 230 V jännite on kytketty kaappiin.
 - että 230 V jännitteen sulake on ehjä.

Ellei jääkaappi ole riittävän kylmä, tämä voi johtua seuraavista syistä:

1. Jäähdytyskoneiston ilmanvaihto on riittämätön, ks. **SIJOITTAMINEN**
 2. Jäähdytyspinnat ovat huurteessa.
 3. Lämpötilanvalitsin on väärässä asennossa.
 4. Kaasunpaine on väärä; tarkistakaa kaasupullossa oleva paineenalennusventtiili.
 5. Jääkaappiin on laitettu liikaa (lämpimiä) elintarvikkeita yhdellä kertaa.
 6. Ovi ei ole kunnolla suljettu tai oven tiiviste viallinen.
- Ellei jääkaappi tarkistuksista huolimatta toimi normaalisti, otetaan yhteys huoltoon.

Suljettua jäähdytysjärjestelmää ei saa avata. Järjestelmä sisältää paineen alaisia syövyttäviä aineita.

HOITO

Tarkistakaa säännöllisin välein, ettei kaasuletkussa ole halkeamia tai syviä hankautumia. Liitosten tiiviyyttä voidaan kokeilla saippuavedellä. Jos ilmenee vaurioita tai

vuotoja, ottakaa yhteys huoltoon.

Kaapin takana oleva jäähdytyskoneisto puhdistetaan aika ajoin harjalla. Tämän työn ajaksi jääkaappi on kytkettävä pois sähköverkosta.

Suosittelomme, että jääkaappi annetaan asiantuntijan tarkastettavaksi kerran vuodessa.

VIHJEITÄ

Ottakaa huomioon, että:

- Jääkaappi on sulatettava säännöllisin välein.
- Jääkaappi on puhdistettava ja kuivattava ja sen ovi on jätettävä auki, jos kaappia ei aiota käyttää vähään aikaan.
- Juoksevat aineet ja voimakastuoksuiset elintarvikkeet on pakattava tiiviisti.
- Ilma pääsee kiertämään vapaasti jäähdytyslaitteen kohdalla kaapin takasivulla.

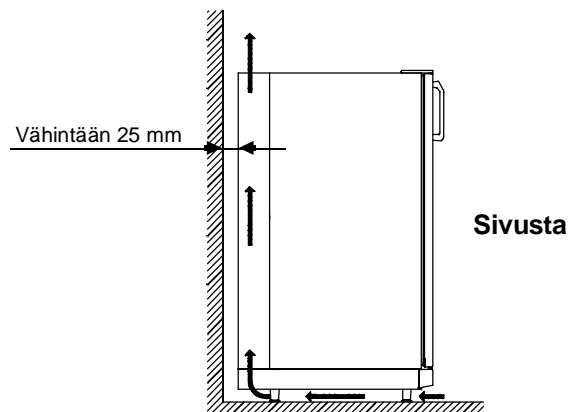
TEKNISET TIEDOT

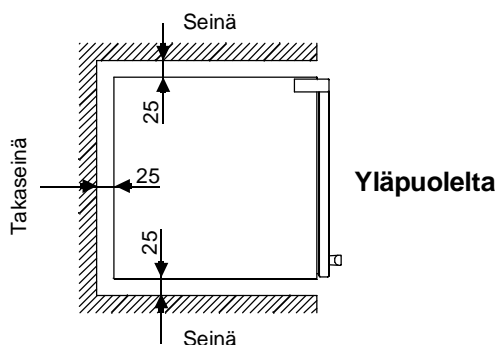
Jääkaapin ulkomitat	S150 GE	S210 GE
Korkeus	1175	1612 mm
Leveys	592	592 mm
Syvyys	623	623 mm
Tilavuus		
Brutto	146	224 l
Netto	137	209 l
josta pakastelokero	15	47 l
Paino (ilman pakkausta)	58	76 kg
Sähkö tiedot		
Teho 230 V	195	325 W
Energiankulutus/24 h	2.2	3.9 kWh
Kaasuliitännän tiedot		
Nimellisteho	0.33	0.48 kW
Kaasun kulutus/24 h	400	500 g
Jäähdytysaine	ammoniakki	

ASENNUSOHJE

SIJOITTAMINEN

Huoneen ilmanvaihdon tulee olla hyvä ja tilavuuden (pituus x leveys x korkeus) vähintään 30 m³, eikä huonetta saa käyttää makuuhuoneena, ellei pakokaasuja johdeta ulkoilmaan.





On tärkeää, ettei jääkaappiin kohdistu lämpösäteilyä kuumista pinoista (kamina yms.).

Jotta jäähdysteho olisi paras mahdollinen myös korkeassa ympäristölämpötilassa, on tärkeää, että ilma pääsee kiertämään vapaasti jäähdystylaitteen kohdalla kaapin takasivulla.

Jääkaappi on tarkoitettu asennettavaksi vapaasti ja etäisyyden mahdollisiin sivuseiniin ja takana olevaan seinään tulee olla vähintään 25 mm. Jäähdystylaitteen yläpuolella tulee olla vähintään 100 mm vapaata tilaa.

Jääkaappi tulee sijoittaa suoraan sekä pysty että vaakatasossa. Säädä jalkoja niin, että kaappi seisoo tukevasti.

NESTEKAASULIITÄNTÄ

Jääkaappi toimii nestekaasulla, jonka paine on 30 mbar (300 mm v.p.). Varmistakaa, että tämä luku on merkitty jääkaapin arvokilpeen.

Jääkaappi ei ole tarkoitettu käytettäväksi kaupunki- eikä maakaasulla!

VAROITUS! Varmistakaa, että jääkaappiin virtaavan kaasun paine on oikea. Ks. kaasupullossa olevasta paineventtiilistä.

Nestekaasuliitännässä on noudatettava voimassa olevia määräyksiä. Kiinteän kaasuliitännän asentamisen saa suorittaa vain valtuutettu asennusliike.

Mikäli kaapin ja kaasupullon sulkuhanan välillä käytetään kumista letkua, sen pitää olla nestekaasukäyttöön tarkoitettu (TTK:n hyväksymä, sisähalkaisija 10 mm). Putkiasennuksessa käytetään kupariputkea. Jääkaappiin voidaan liittää letku suoraan nestekaasupullostaa, ellei letkun pituus ole yli 1,2 m. Muussa tapauksessa, ja etenkin liitettäessä useampia laitteita (liesi, grilli yms.), tehdään kiinteä kupariputkiliitäntä.

Tällöin jääkaappiin vedetään liitäntä, joka päätetään seinään kiinnitetyllä sulkuventtiilillä.

Jääkaapin liittimen ja seinään kiinnitetyn venttiilin välissä voidaan käyttää kaasuletkeä tai kupariputkea. Ensin mainitussa tapauksessa liitin varustetaan letkuliittimellä ja kiristysrenkaalla.

Asennuksen on täytettävä seuraavat vaatimukset:

- Nestekaasuletkun tulee olla tyyppihyväksytty pituus enintään 1,2 m.
- Letku tulee liittää letkuliittimiin ja kiinnittää letkunkiristimillä.

- Nestekaasupullossa tulee olla tyyppihyväksytty paineenalennusventtiili.
- Kiristysrenkailla liitetty kupariputki tulee varustaa pistoholkeilla.
- Mikäli kaasuletku joudutaan viemään lattian tai seinän läpi, letkuun laitetaan hankaussuoja.

Valtuutetun asennusliikkeen tulee tarkistaa järjestelmän tiiviys jääkaapin asennuksen jälkeen.

SÄHKÖLIITÄNTÄ

230 V liitäntä

Tarkistakaa, että arvokilpeen merkitty jännite on sama kuin verkkojännite (230 V). Jääkaappi liitetään 230 V sähköverkkoon pistotulpalla suojamaadoitetun pistorasian kautta.

Sähköjohdot vedetään ja kiinnitetään niin, etteivät ne joudu kosketuksiin jääkaapin lämpimien osien tai terävien reunojen kanssa.

Valaistus

Kaapissa on valmius paristokäyttöiselle sisävalolle.

Paristokotelo on kaapin takapuolella.

Käytä paristoja, joiden tyyppi on LR20 1,5 V (4 kpl.).

INSTALLATION ET UTILISATION DES RÉFRIGÉRATEURS S150 GE et S210 GE

GÉNÉRALITÉS

Nous vous félicitons d'avoir choisi ce réfrigérateur et espérons que vous en serez pleinement satisfait. Mais tout d'abord quelques petits conseils:

Avant d'utiliser votre réfrigérateur, veuillez lire attentivement les directives suivantes.

D'autre part, pour qu'il fonctionne dans les meilleures conditions d'efficacité et d'économie, il est indispensable de respecter les conseils d'installation et d'utilisation.

Le réfrigérateur est destiné à être utilisé essentiellement dans une résidence ou habitation fixes.

DÉGATS EVENTUELS EN COURS DE TRANSPORT

Vérifiez, en présence du livreur, que le réfrigérateur est en parfait état.

Si celui-ci est abimé:

- soit vous refusez l'appareil
- soit vous le conservez.

Il faut alors, dans ces deux cas, bien noter des réserves circonstanciées sur le bordereau de livraison, et confirmer ces réserves au transporteur dans les 48 HEURES suivant la livraison, par lettre recommandée avec accusé de réception.

PLAQUE SIGNALÉTIQUE

Contrôlez sur la plaque signalétique que le modèle livré est le bon.

La pression de gaz correcte est 30 mbars ou,
en BELGIQUE 50 mbars

La tension correcte est 230 V.

La plaque signalétique est fixée à l'intérieur du réfrigérateur. Son contenu est normalement le suivant:

Modèle
N° de produit
N° de série
Pression de gaz

Ces renseignements étant nécessaires au cas où vous auriez besoin de contacter le service après-vente, il peut être utile de les noter ici.

TABLE DES MATIERES

UTILISATION	20
COMMANDES	20
MISE EN MARCHÉ	20
RÉGLAGE DE LA TEMPÉRATURE	20
STOCKAGE DES ALIMENTS	20
FABRICATION DE GLAÇONS	20
DÉGIVRAGE	20
NETTOYAGE	21
ARRÊT DU RÉFRIGÉRATEUR	21
EN CAS DE PANNE	21
ENTRETIEN	21
QUELQUES CONSEILS UTILES	22
CARACTERISTIQUES TECHNIQUES	22
INSTALLATION	22
PLACEMENT DU RÉFRIGÉRATEUR	22
RACCORDEMENT GAZ	22
BRANCHEMENT ÉLECTRIQUE	22

UTILISATION COMMANDES

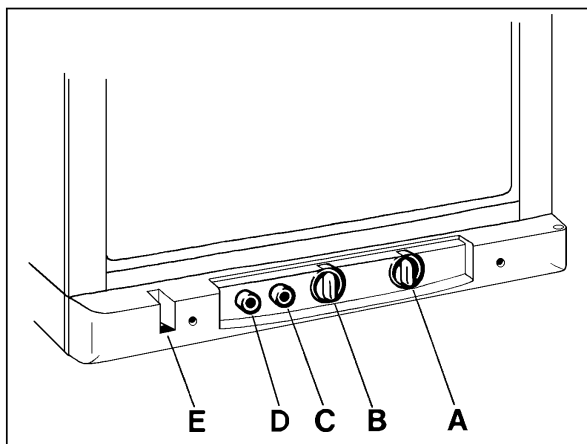



FIG.1

Le réfrigérateur peut fonctionner sur secteur ou au gaz liquéfié. Pour passer de l'un à l'autre de ces modes d'alimentation, il convient de mettre les boutons de commande dans les positions indiquées par la fig. 1.

Le sélecteur d'alimentation (A) peut être mis dans la position I (= 230 V),  (= gaz) ou 0.

La température du réfrigérateur est contrôlée par un thermostat (B). A noter que ce thermostat ne comporte pas de position d'arrêt.

Le réfrigérateur est muni d'une sécurité qui coupe automatiquement l'arrivée de gaz en cas d'extinction de la flamme. Cette sécurité peut être déclenchée manuellement en appuyant sur la commande (C).

L'allumeur piézo-électrique produit des étincelles au-dessus du brûleur lorsque l'on appuie sur le bouton (D).


Lorsque la flamme est allumée, vous pouvez voir une lueur bleue à travers l'indicateur de contrôle de la flamme (E).

MISE EN MARCHÉ

Les numéros de repérage renvoient à la fig. 1.

Fonctionnement au gaz liquéfié

Lors de la première utilisation du réfrigérateur ou à la suite d'une réparation ou d'un changement de la bouteille de gaz par exemple, il peut avoir pénétré de l'air dans le circuit de gaz. Il convient alors de chasser cet air en mettant en marche un court instant le réfrigérateur et les autres appareils à gaz éventuellement desservis par le même circuit, afin que la flamme puisse s'allumer sans difficulté.

1. Vérifiez que tous les robinets et valves situés entre la bouteille de gaz et le réfrigérateur sont ouverts.
2. Mettez le sélecteur d'alimentation (A) dans la position .
3. Appuyez sur la commande du dispositif de sécurité (C) et maintenez-la enfoncée tandis que vous

appuyez à plusieurs reprises sur le bouton de l'allumeur piézo-électrique (D).

4. Vérifiez l'allumage du brûleur par l'intermédiaire de l'indicateur de contrôle de la flamme (E).
5. Maintenez la commande (C) enfoncée pendant encore 10 à 15 secondes.
6. Relâchez cette commande et contrôlez à nouveau que la flamme est allumée.

Pour arrêter le fonctionnement au gaz, tournez le bouton (A) sur la position 0.

Alimentation secteur (230 V)

- Mettez le sélecteur d'alimentation dans la position I.

RÉGLAGE DE LA TEMPÉRATURE

Les numéros de repérage renvoient à la fig. 1.

Une fois mis en marche, le réfrigérateur demande plusieurs heures pour atteindre la température désirée.

La température du réfrigérateur est réglée par un thermostat, dont le bouton (B) doit être mis normalement sur 3-5. Si vous désirez une température plus basse, choisissez alors un chiffre plus élevé.

STOCKAGE DES ALIMENTS

Placez toujours les aliments dans des récipients couverts et ne les mettez pas dans le réfrigérateur alors qu'ils sont encore chauds; laissez-les d'abord refroidir.

Ne jamais conserver dans le réfrigérateur des produits susceptibles de dégager des gaz inflammables.

Le conservateur est prévu pour le stockage de surgelés et la fabrication de glaçons. Il ne doit par contre pas être utilisé pour congeler des aliments frais.

Ne jamais placer de bouteilles ou de boîtes contenant des boissons gazeuses dans le conservateur; elles risqueraient d'éclater sous l'effet du gel.

La plupart des aliments surgelés peuvent être stockés dans le conservateur pendant environ un mois. La durée de stockage peut toutefois varier d'un produit à l'autre, c'est pourquoi il est important de respecter les délais indiqués sur les emballages.

FABRICATION DE GLAÇONS

Remplissez le bac à glace d'eau potable fraîche en laissant quelques millimètres au-dessous de son bord supérieur et posez-le sur l'étagère à l'intérieur du conservateur.

Pour accélérer la fabrication des glaçons, il est possible de mettre temporairement le bouton de commande du thermostat sur sa position maxi. N'oubliez pas ensuite de revenir au réglage initial, faute de quoi la température à l'intérieur du réfrigérateur descendrait trop bas.

DÉGIVRAGE

Il se forme progressivement sur les surfaces réfrigérantes une couche de givre qu'il ne faut pas laisser devenir trop épaisse, car elle fait alors office de couche isolante nuisant à l'efficacité du réfrigérateur.

Contrôlez la formation de givre une fois par semaine et dégivrez lorsque la couche atteint une épaisseur d'environ 3 mm.

Pour dégivrer, arrêtez le réfrigérateur et videz-le de son contenu, sans oublier le bac à glace.

Il est éventuellement possible d'accélérer le dégivrage en remplissant le bac à glace d'eau chaude et en le plaçant à l'intérieur du conservateur.

N'essayez pas par contre de dégivrer plus vite en utilisant un appareil de chauffage électrique, qui risquerait d'endommager les surfaces en matière plastique de l'intérieur du réfrigérateur. Il ne faut pas non plus gratter le givre avec un ustensile tranchant.

L'eau de dégivrage s'écoule par un conduit dans le bac d'évaporation situé au dos du réfrigérateur où elle s'évapore automatiquement. Le dégivrage achevé, essuyez et séchez le réfrigérateur, puis remettez-le en marche.

Remettez en place les aliments, mais attendez pour fabriquer des glaçons que le réfrigérateur soit à nouveau suffisamment froid.

NETTOYAGE

Nettoyez régulièrement l'intérieur du réfrigérateur.

Utilisez un chiffon légèrement imbibé d'une solution de bicarbonate de soude, à raison d'une cuillerée à café dans un litre d'eau chaude, pour nettoyer l'intérieur du réfrigérateur et les accessoires.

Ne jamais utiliser de détergents, de poudre à récurer ou de cires liquides fortement aromatisées pour nettoyer l'intérieur du réfrigérateur, car ceux-ci pourraient endommager les surfaces de l'appareil ou y laisser une odeur persistante.

Essuyez également l'extérieur de temps en temps avec un linge humide imbibé d'une petite quantité de détergent, à l'exception toutefois du joint d'étanchéité de la porte, qui doit être uniquement nettoyé à l'eau et au savon, puis séché avec soin.

ARRET DU RÉFRIGÉRATEUR

Si vous ne comptez pas utiliser votre réfrigérateur pendant un certain temps:

1. Fermez le robinet d'arrêt équipant le circuit de gaz qui alimente le réfrigérateur.
2. Mettez le sélecteur d'alimentation (A) sur **0**
3. Videz le réfrigérateur. Dégivrez et nettoyez-le comme indiqué plus haut, puis laissez la porte du réfrigérateur et celle du conservateur entrouvertes.

EN CAS DE PANNE

Contrôlez les points suivants avant de demander l'intervention d'un technicien:

1. Les directives de **MISE EN MARCHÉ** ..., ont-elles été suivies à la lettre?
2. Le réfrigérateur est-il de niveau dans tous les sens?
3. Est-il possible de mettre le réfrigérateur en marche avec l'une des sources d'alimentation pour lesquelles il est prévu?
4. Si le réfrigérateur ne fonctionne pas en alimentation gaz contrôlez que:
 - la bouteille de gaz n'est pas vide;
 - tous les robinets et valves situés sur le circuit de gaz sont ouverts.

5. Si le réfrigérateur ne fonctionne pas en alimentation secteur, contrôlez que:

- le réfrigérateur est relié à une source d'alimentation 230 V.
- le fusible de ligne est intact.

Si la production de froid est insuffisante, la raison peut être l'une des suivantes:

1. La ventilation du circuit frigorifique ne s'effectue pas correctement, voir **PLACEMENT DU RÉFRIGÉRATEUR**
2. L'évaporateur est couvert d'une épaisse couche de givre.
3. Le réglage de la température est incorrect.
4. La pression de gaz est incorrecte (vérifiez le détendeur sur la bouteille de gaz).
5. Une quantité excessive d'aliments a été mise en même temps dans le réfrigérateur.
6. La porte n'est pas bien fermée ou le joint est défectueux.

Si après ces contrôles le réfrigérateur ne fonctionne toujours pas, demandez l'intervention d'un technicien.

Le circuit frigorifique hermétique ne doit en aucun cas être ouvert, car il contient des produits chimiques corrosifs à haute pression.

ENTRETIEN

Vérifiez régulièrement le tuyau du gaz, pour vous assurer qu'il ne présente ni craquelures ni traces d'usure marquées. Vérifiez également que la date de péremption indiquée sur le tuyau n'est pas dépassée. Pour contrôler l'étanchéité des raccords, il est par ailleurs possible d'utiliser une solution d'eau savonneuse. Ne vous servez surtout pas d'une flamme. Si vous suspectez une fuite ou tout autre défaut, demandez l'intervention d'un technicien.

Brossez aussi de temps à autre le groupe frigorifique, au dos du réfrigérateur, mais en vous assurant préalablement que l'appareil est arrêté.

Nous recommandons d'autre part un contrôle annuel du réfrigérateur par un spécialiste.

QUELQUES CONSEILS UTILES

Contrôlez que:

- le réfrigérateur est dégivré périodiquement;
- il est propre et sec, et que sa porte est laissée entrouverte lorsqu'il doit demeurer inutilisé pendant un certain temps;
- les liquides et aliments dégageant une forte odeur sont enfermés dans des récipients hermétiques;
- l'air puisse circuler librement au-dessus du groupe frigorifique au dos de l'appareil.

CARACTERISTIQUES TECHNIQUES

réfrigérateur	S150 GE	S210 GE
Dimensions totales		
Hauteur	1175	1612 mm
Largeur	592	592 mm
Profondeur	623	623 mm
Volume		
Brut	146	224 l
Net	137	209 l
Conservateur	15	47 l
Poids (sans emballage)	58	76 kg
Alimentation électrique		
Puissance absorbée 230 V	195	325 W
Consommation/24 h	2.2	3.9 kWh
Alimentation gaz		
Puissance absorbée	0.33	0.48 kW
Consommation/24 h	400	500 g
Agent frigorigène	Ammoniaque	

INSTALLATION

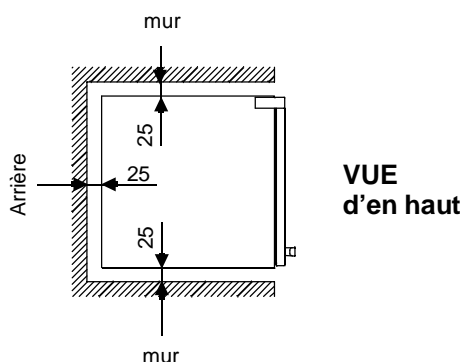
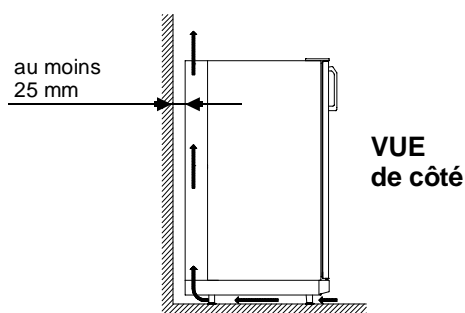
PLACEMENT DU RÉFRIGÉRATEUR

La pièce doit avoir un volume (longueur x largeur x hauteur) d'au moins 20 m³ et comporter une fenêtre (ouvrable) ou une porte donnant sur l'extérieur.

Il est important que le réfrigérateur ne soit pas exposé au rayonnement d'une source de chaleur telle que poêle, radiateur ou autre.

Pour que la réfrigération soit la meilleure possible, il est essentiel que l'air puisse circuler librement au-dessus du groupe frigorifique au dos de l'appareil.

Le réfrigérateur est prévu pour installation indépendante, à une distance minimale de 25 mm des murs sur les côtés et l'arrière. Il convient en outre de prévoir un



espace libre d'au moins 100 mm au-dessus de l'appareil.

Le réfrigérateur doit être de niveau dans les deux sens. Ce réglage s'effectue avec les quatre pieds livrés avec l'appareil.

RACCORDEMENT GAZ

Le réfrigérateur est conçu pour fonctionner au gaz liquéfié, de type propane, sous une pression de 37 mbars, ou de type butane sous une pression de 28 mbars, et aussi en BELGIQUE, sous 50 mbars.

Il n'est par contre pas prévu pour le gaz de ville ou le gaz naturel.

ATTENTION: Assurez-vous que la pression du gaz alimentant le réfrigérateur est correcte. Contrôlez-la sur le détendeur équipant la bouteille de gaz

L'installation au gaz doit être effectuée conformément aux directives en vigueur à la date de cette installation.

Les impératifs suivants doivent être entre autres respectés:

- Un tuyau homologué pour gaz liquéfié doit être raccordé sur l'embout que comporte le réfrigérateur. La longueur de ce tuyau ne doit pas dépasser 1,5 m.
- Ce tuyau doit être relié à la bouteille de gaz par l'intermédiaire d'un détendeur permettant d'alimenter le réfrigérateur sous une pression de 37 mbars ou 28 mbars suivant le gaz (propane ou butane).
- Le tuyau doit être muni de colliers au niveau des raccords.
- Un robinet d'arrêt d'un type agréé doit être monté sur une paroi ou au sol en un endroit facilement accessible à proximité du réfrigérateur.

Une fois achevée, l'installation doit faire l'objet d'un contrôle de pression de la part d'un technicien qualifié.

BRANCHEMENT ÉLECTRIQUE

Alimentation secteur (230 V)

Contrôlez que la tension indiquée sur la plaque signalétique correspond à celle du secteur (230 V).

Branchez le câble d'alimentation du réfrigérateur sur une prise secteur accessible.

Les câbles électriques doivent être tirés et disposés de telle sorte qu'ils ne puissent en aucun cas être en contact avec des éléments chauds ou à bords vifs du réfrigérateur.

Eclairage

Le réfrigérateur est équipé d'un éclairage intérieure.

Les piles se trouvent à l'arrière du réfrigérateur.

Quatre piles de type LR20 1,5 V doivent être utilisées.

GEBRUIKS- EN INSTALLATIE-AANWIJZINGEN VOOR KOELKASTEN S150 GE en S210 GE

INTRODUCTIE

Mevrouw, Mijnheer,

Met de keuze en de aanschaf van deze koelkast heeft u zich verzekerd van een kwaliteitsproduct.

De bediening en het gebruik zijn eenvoudig; wij raden u echter aan dit boekje geheel te lezen, alvorens u uw nieuwe aanwinst in bedrijf stelt en in gebruik neemt.

In dit boekje vindt u aanwijzingen voor de installatie, de bediening, het gebruik en het onderhoud.

Wij danken u voor de aandacht die u hieraan wilt schenken en wensen u een plezierig gebruik van dit nuttige apparaat toe.

De koelkast is geschikt voor vrijetijdsgebruik, in zomerhuizen, enz.

UITPAKKEN

Controleer de koelkast op zichtbare schade. Meld eventuele schade direct bij uw leverancier.

TYPEPLAATJE

Kijk op het typeplaatje of u het juiste model ontvangen hebt.

De juiste gasdruk is 30 of 50 mbar (zie typeplaatje).

De juiste netspanning is 230 V.

Het typeplaatje vindt u in de koelkast. U vindt er, bijvoorbeeld, de volgende gegevens op :

Model
Productnummer
Serienummer
Gasdruk

Omdat deze gegevens nodig zijn indien u een servicedienst raadpleegt, adviseren wij u ze hierboven in te vullen.

INHOUDSOPGAVE

GEBRUIKSAANWIJZING	24
BEDIENINGSELEMENTEN	24
STARTEN VAN DE KOELKAST	24
REGELEN VAN DE TEMPERATUUR	24
BEWAREN VAN LEVENSMIDDELEN	24
MAKEN VAN IJSBLOKJES	24
ONTDOOIEN VAN DE KOELKAST	24
SCHOONMAKEN VAN DE KOELKAST	25
BUITEN GEBRUIK STELLEN	25
ALS DE KOELKAST NIET GOED WERKT .	25
ONDERHOUD	25
PRAKTISCHE TIPS	25
TECHNISCHE GEGEVENS	25
INSTALLATIE AANWIJZINGEN	25
INSTALLEREN VAN DE KOELKAST	25
FLESSENGAS-AANSLUITING	26
ELEKTRISCHE AANSLUITING	26
VERLICHTING	26

GEBRUIKSAANWIJZING

BEDIENINGSELEMENTEN

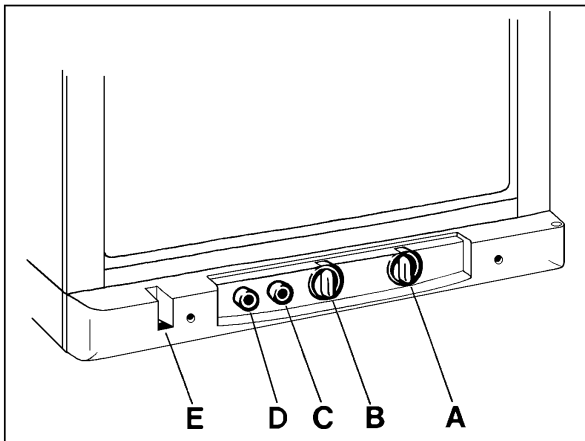



FIG. 1

De koelkast kan zowel op 230 V als op flessengas werken. De keuze van een van deze energiebronnen wordt gemaakt door middel van de bedieningselementen zoals getoond in figuur 1.

De energiebron-kiezer (A) kan op **I** (= 230V) of  (= gas) of **0** (= UIT) geschakeld worden.

De koelkasttemperatuur wordt geregeld door de thermostaat (B). De thermostaat is niet voorzien van een UIT-stand.

De koelkast is voorzien van een beveiliging die de gas-toevoer automatisch stopt als de vlam dooft. De beveiliging kan weer geopend worden door op de knop (C) te drukken.

De piëzo-elektrische ontsteker (D) veroorzaakt een vonk over de brander als de toets ingedrukt wordt.


In vlam-indicator (E) geeft een blauw lichtschijnsel aan dat de brander werkt.

STARTEN VAN DE KOELKAST

De positie-indicaties hebben betrekking op figuur 1.

Gebruik op flessengas

Tijdens de eerste inbedrijfname kan het lang duren voor de gasvlam ontsteekt. Dat is ook zo na een eventuele reparatie of na het verwisselen van de gasfles. De oorzaak, lucht in de leiding, kan versneld weggenomen worden door eerst even een ander gasverbruikend toestel, bijvoorbeeld het kook- toestel, aan te steken.

1. Overtuig u ervan dat de kranen tussen de gasfles en de koelkast opgedraaid zijn.
2. Draai de energiebron-kiezer (A) op de stand .
3. Druk op de beveiligingsknop (C) en houd hem ingedrukt terwijl u enkele keren op de piëzo-ontsteker (D) drukt.
4. Controleer door middel van de vlam-indicator (E) of de brander werkt.
5. Houd de beveiligingsknop nog 10 tot 15 seconden ingedrukt.
6. Laat de beveiligingsknop los en controleer opnieuw door middel van de vlam-indicator/kijkglasje of de brander werkt.

Het gebruik op gas wordt uitgeschakeld door de knop (A) op **0** te draaien.

Gebruik op 230 V

- Schakel de energiebron-kiezer (A) op de stand **ELEC.**

REGELEN VAN DE TEMPERATUUR

De positie-indicaties hebben betrekking op figuur 1.

Nadat de koelkast gestart is duurt het enkele uren alvorens de koelruimte koud wordt.

De temperatuur geregeld door een thermostaat. Draai de thermostaatknop (B) op de stand 3-5. Indien een lagere temperatuur gewenst is, draai de knop dan naar een hoger cijfer.

BEWAREN VAN LEVENSMIDDELEN

Bewaar voedsel altijd in gesloten dozen of verpakking. Plaats nooit hete dranken of spijzen in de koelkast; laat ze eerst afkoelen.

Plaats nooit zaken die ontvlambaar zijn of giftig gas af kunnen geven in de koelkast.

Het vriesvak is bedoeld voor het bewaren van diepvries-producten en voor het maken van ijsblokjes. Het is niet geschikt om verse levensmiddelen in te vriezen.

Plaats nooit flesjes of blikjes met koolzuurhoudende dranken in het vriesvak; ze kunnen barsten.

De meeste diepvriesproducten kunnen ongeveer een maand in het vriesvak bewaard worden. Lees echter altijd de instructies op de verpakking van het product.

MAKEN VAN IJSBLOKJES

Vul het ijslaatje tot iets onder de rand. Zet het op de vriezende verdamperplaat.

Het is mogelijk om het bevroren te versnellen door de knop van de temperatuurregelaar op een hogere stand te zetten. Vergeet u echter niet de knop later weer terug te draaien, omdat de koelkast anders veel te koud wordt.

ONTDOOIEN VAN DE KOELKAST

Op de vriezende verdamper vlakken ontstaat rijp. Laat de rijpvorming niet te veel worden omdat het als een isolator werkt.

Wij adviseren de koelkast te ontdooien als de rijplaag dikker dan 3 mm geworden is.

Om de koelkast te ontdooien, schakelt u hem uit en verwijdert u alle levensmiddelen en het ijslaatje.

Het ontdooien kan bespoedigd worden door het ijslaatje met warm water te vullen en het in het vriesvak te plaatsen.

Probeer nooit het ontdooien te versnellen door middel van een straalkachel of iets dergelijks; de kunststof delen kunnen daar niet tegen. Gebruik nooit een metalen voorwerp om rijp of ijs van de vriezende verdamper te schrappen of te steken; de schade kan onherstelbaar zijn.

Het dooiwater loopt via een opvanggoot en een buis naar een opvangbak achter de koelkast waar het verdampert. Zodra alle rijp of ijs gesmolten is kunt u de koelkast droog zemen en weer in bedrijf stellen.

De levensmiddelen kunt u direct weer in de koelkast terugplaatsen; met het maken van ijsblokjes moet u

echter wachten tot de koelkast koud genoeg geworden is.

SCHOONMAKEN VAN DE KOELKAST

Regelmatig schoonmaken van de binnenkant van de koelkast houdt deze fris en voorkomt het ontstaan van onaangename luchtjes.

Gebruik een zachte doek die u in een oplossing van een halve liter warm water en een theelepel soda gedoopt hebt. Wring de doek uit en maak daar de binnenkant en de accessoires mee schoon.

Gebruik voor de binnenkant nooit was of afwasmiddelen, schurende of sterk ruikende middelen. Zij kunnen het oppervlak aantasten of een sterk ruikende lucht achterlaten.

Naar behoefte kunt u de buitenkant schoonmaken met een vochtige doek en een neutraal schoonmaakmiddel. Het deurrubber mag alleen met water schoongemaakt worden; goed nadrogen en met wat talkpoeder insmeren vóór u de deur sluit.

BUITEN GEBRUIK STELLEN

Wordt de koelkast voor langere tijd niet gebruikt, dan moeten enkele voorzorgsmaatregelen getroffen worden.

1. De gastoevoer door middel van de tussenkraan afsluiten.
2. Energiekeuzeschakelaar (A) in de stand **0** schakelen.
3. De koelkast leeg maken, ontgooien en schoonmaken, zoals elders beschreven. De deur van de koelkast en het vriesvak op een kier laten staan.

ALS DE KOELKAST NIET GOED WERKT...

Controleer de volgende punten voor u een servicedienst waarschuwt:

1. De aanwijzingen **STARTEN VAN DE KOELKAST** zijn nauwkeurig opgevolgd.
2. De koelkast staat waterpas in alle richtingen.
3. De koelkast werkt op de ene energiebron wel, maar op de andere niet.
4. De koelkast werkt niet op gas:
 - Gasfles leeg?
 - Alle kranen tussen gasfles en de koelkast open?
5. Indien de koelkast niet op 230 V werkt:
 - De 230 V-leiding is wel op de koelkast aangesloten?
 - De zekering in de 230 V-leiding is heel?

Indien de koelkast niet koud genoeg wordt, kan dat aan de volgende oorzaken te wijten zijn:

1. De ventilatie is onvoldoende, zie daartoe het hoofdstuk **INSTALLEREN VAN DE KOELKAST**.
2. Op de vriezende verdampers heeft zich teveel rijp afgezet.
3. De thermostaatknop staat op een te lage stand.
4. De gasdruk is niet juist; controleer wat er op het reduceerventiel op de gasfles staat.
5. Teveel levensmiddelen op hetzelfde moment in de koelkast geplaatst.

6. De deur is niet goed gesloten. Indien u de storing niet zelf kunt lokaliseren, waarschuw dan een servicedienst.

Het gesloten koelsysteem mag niet geopend worden, daar het chemische vloeistof onder hoge druk bevat.

ONDERHOUD

Controleer de gasslang regelmatig op scheurtjes of andere beschadigingen. Koppelingen kunt u op lekkage testen door middel van een zeepoplossing (bellen blazen). Gebruik voor lekzoeken nooit open vuur! Waarschuw bij twijfel een servicedienst.

PRAKTISCHE TIPS

Overtuig u ervan dat ...

- De koelkast regelmatig ontdooit wordt.
- De koelkast schoon en droog gemaakt is en de deur open staat, als hij voor langere tijd niet gebruikt wordt.
- Spijzen en dranken met een sterke geur goed verpakt zijn.
- De lucht vrij langs het koelelement (aan de achterzijde van de koelkast) kan circuleren.

TECHNISCHE GEGEVENS

Buitenafmetingen

van de koelkast.	S150 GE	S210 GE
Hoogte	1175	1612 mm
Breedte	592	592 mm
Diepte (incl. koelaggregaat) ..	623	623 mm

Inhoud

Bruto	146	224 l
Nuttige inhoud	137	209 l
waarvan vriesvak	15	47 l
Gewicht, zonder verpakking	58	76 kg

Elektrische gegevens

Aansluitwaarde bij 230V	195	325 watt
Energieverbruik in 24 uur	2.2	3.9 kWh

Gastechnische gegevens

Aansluitwaarde	0.33	0.48 kW
Gasverbruik in 24 uur	400	500 g

Koelmiddel: Ammoniak

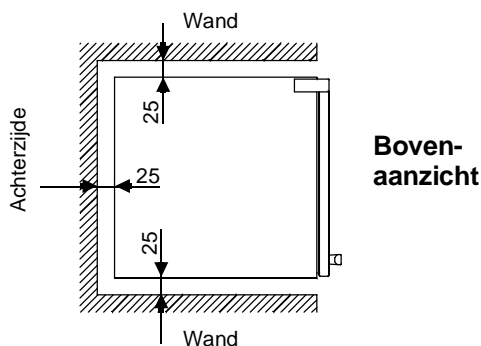
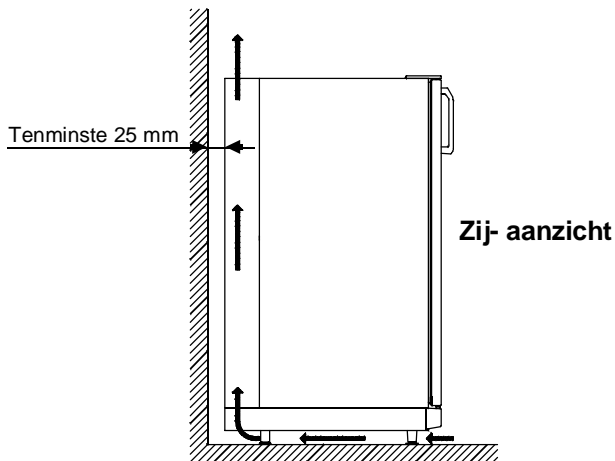
INSTALLATIE AANWIJZINGEN

INSTALLEREN VAN DE KOELKAST

De ruimte moet een inhoud (lengte x breedte x hoogte) hebben van minimaal 20 m³ en dient te zijn voorzien van een venster (dat geopend kan worden) of een buiten-deur.

Het is van groot belang dat de kast niet wordt blootgesteld aan hittestraling van warme oppervlakken (kachels, etc.).

Ter waarborging van een goed koelvermogen, ook bij hoge omgevingstemperaturen, is het belangrijk dat de lucht vrij langs het koelelement (aan de achterzijde van de koelkast) kan circuleren.



De koelkast is geschikt voor vrijstaande installatie met een afstand tot eventuele zijwanden en de wand achter de kast van tenminste 25 mm. Boven het koelaggregaat moet de vrije hoogte tenminste 100 mm bedragen. De koelkast moet in beide richtingen recht staan. Stel de hoogte met hulp van de gemonteerde voetjes.

FLESENGAS-AANSLUITING

De koelkast is ontworpen voor het gebruik op Propaan of Butaan met een druk van 30 mbar (300 mmwk) of 50 mbar (500 mmwk). Controleer het typeplaatje. De koelkast mag niet op stads- of aardgas gebruik worden.

WAARSCHUWING Controleer de gasdruk; deze staat aangegeven op de drukregelaar (is reductieventiel) van de betreffende gasfles.

- Laat de gasaansluiting door een erkend vakman maken.
- Zie toe dat de gasleiding zo gelegd is dat deze niet kan beschadigen.
- Laat een bereikbare tussenkraan monteren.
- Zie toe dat alle koppelingen op lekkage gecontroleerd worden; dat kunt u ook zelf door ze in te smeren met een water/zeepoplossing (bellen blazen), terwijl de

kranen open zijn, zodat er druk op de leiding staat. Gebruik nooit open vuur, zoals een aansteker, om lekkage vast te stellen.

- Sleutel nooit aan een drukregelaar; zodra u deze niet meer vertrouwt (dat merkt u doorgaans ook aan de branders van uw kooktoestel), koop dan een nieuwe van goede kwaliteit.

ELEKTRISCHE AANSLUITING

230 V aansluiting

Controleer het typeplaatje; daar moet 230 V op staan. Indien het aansluitsnoer het randaardestopcontact niet kan bereiken, laat dan een erkend vakman een voorziening maken. Gebruik geen verlengsnoer.

De leidingen moeten binnen de ombouw zo gelegd of opgehangen worden dat ze niet met scherpe of hete delen van de koelkast in aanraking kunnen komen.

Verlichting

De koelkast is voorzien van verlichting welke op batterijen loopt.

De batterijbox is geplaatst aan de achterkant van de koelkast.

Er zitten 4 batterijen in, type LR20; 1,5 volt.

GEBRAUCHS-UND INSTALLATIONSANWEISUNG FÜR KÜHLSCHRÄNKE S150 GE und S210 GE

EINFÜHRUNG

Wir freuen uns, daß Sie diesen Kühlschrank gewählt haben und hoffen, daß Sie damit viel Freude haben werden. Zuerst aber einige wohlgemeinte Ratschläge:

Bevor Sie den Kühlschrank in Betrieb nehmen, sollten Sie diese Gebrauchs- und Installationsanweisung sorgfältig durchlesen.

Damit der Kühlschrank gute Leistung bringt und wirtschaftlich arbeitet, muß er wie nachstehend beschrieben, eingebaut und verwendet werden.

Der Kühlschrank ist für das freie Aufstellen in geschlossenen Räumen vorgesehen.

Der Aufstellraum sollte gut belüftet sein.

Das Gerät ist nicht für den Einbau bestimmt.

TRANSPORTSCHÄDEN

Nach dem Entfernen der Verpackung kontrollieren Sie, ob der Kühlschrank während des Transports beschädigt wurde.

Transportschäden sind unmittelbar dem, für den Transport zuständigen Unternehmen zu melden, spätestens innerhalb von sieben Tagen nach Zustellung der Ware.

LEISTUNGSSCHILD

Kontrollieren Sie am Leistungsschild, (siehe unten), daß Sie das richtige Modell bekommen haben, und daß Netzspannung und Gasanschlussdruck den landesüblichen Werten entsprechen (in A, B und D: 230 Volt bzw. 50 mbar).

Das Leistungsschild ist im Inneren des Kühlschranks angebracht und enthält u. a. folgende Angaben:

Modellbezeichnung.....

Produktnummer.....

Seriennummer.....

Diese Daten werden bei evtl. Kontakten mit dem Kundendienst benötigt. Wir schlagen Ihnen vor, sie hier einzutragen. Weitere Angaben zum Gerät befinden sich im Abschnitt **TECHNISCHE DATEN** dieser Gebrauchsanweisung.

INHALTSVERZEICHNIS

GEBRAUCHSANWEISUNG	28
BEDIENUNGSBLENDE	28
INBETRIEBNAHME	28
TEMPERATURREGELUNG	28
EINLAGERUNG VON LEBENSMITTELN ..	28
EISWÜRFELBEREITUNG	28
ABTAUEN	28
PFLEGEANLEITUNG	29
AUSSERBETRIEBNAHME	29
VERHALTEN BEI STÖRUNGEN	29
WARTUNG	29
EINIGE RATSCHLÄGE	29
TECHNISCHE DATEN	29
INSTALLATIONSANWEISUNG	30
AUFSTELLEN DES KÜHLSCHRANKES ...	30
GASINSTALLATION	30
ELEKTRISCHE INSTALLATION	30

GEBRAUCHSANWEISUNG

BEDIENUNGSBLENDE

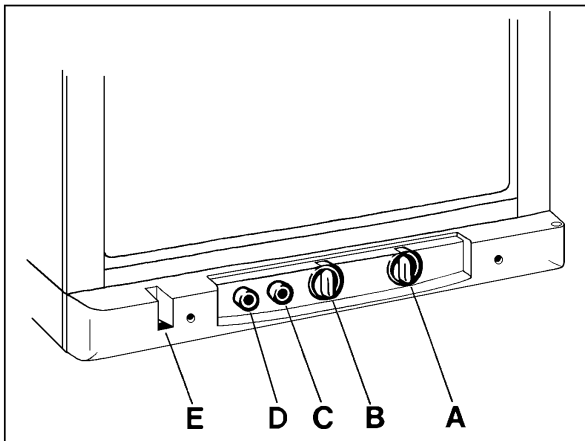



FIG.1

Der Kühlschrank kann entweder mit 230 V oder Flüssiggas betrieben werden. Die Betriebsweise wird mit Hilfe der Bedienelemente eingestellt, die in Fig.1 ersichtlich sind.

Der Energiewahlschalter (A) hat drei Stellungen und zwar **I** (= 230 V),  (=Flüssiggas) oder **0** (aus).

Die Temperatur im Hauptkühlfach kann mittels Drehknopf (B) des Thermostaten geregelt werden. Bitte beachten Sie, daß auch in Mindeststellung des Thermostaten, eine Kleinstflamme eingeschaltet bleibt.

Der Kühlschrank hat eine Züandsicherung, die selbsttätig die Gaszufuhr schließt, wenn die Flamme ausgeht. Beim Einschalten des Gasbetriebes muß man die Sicherung manuell öffnen, indem man den Knopf (C) eindrückt.

Wenn der Knopf (D) des Piezozünders eingedrückt wird springt ein Zündfunke am Brenner über. Im Schauglas (E) ist ein blaues Licht ersichtlich, wenn die Flamme brennt.


INBETRIEBNAHME

Die Positionsnummern beziehen sich auf Fig. 1.

Gasbetrieb

Der Kühlschrank ist ausschließlich für einen Betrieb mit Flüssiggas (Propan/Butan) vorgesehen. Der Betriebsdruck muß unbedingt der Angabe am Typenschild entsprechen. Vergleichen Sie diese bitte mit den Angaben des Druckminderers an der Flüssiggasflasche.

Bei der ersten Inbetriebnahme sowie nach Kundendienst Flaschenwechsel o. ä., können die Gasleitungen Luft enthalten. Sie sollten durch kurze Inbetriebnahme des Kühlschranks und evtl. anderer Gasgeräte (Herd etc.) entlüftet werden, damit das Gas ohne Verzögerung zündet.

1. Gegebenenfalls das Absperrventil an der Gasflasche und den vorgeschalteten Absperrhahn öffnen (Kontrolle, daß genügend Gas in der Flasche vorhanden ist).
2. Energiewahlschalter (A) auf  stellen.

3. Bei eingedrücktem Knopf (C) der Züandsicherung, Druckknopf (D) des Piezozünders alle 2-3 Sekunden betätigen bis die Flamme zündet.
4. Daß die Flamme brennt, kann im Flammenindikator (E) beobachtet werden.
5. Halten Sie den Knopf noch 10-15 Sekunden eingedrückt.
6. Danach loslassen und kontrollieren, daß die Flamme brennt.

Der Gasbetrieb wird ausgeschaltet, indem man den Knopf (A) auf **0** stellt.

230 V Betrieb

Bevor Sie den Kühlschrank in Betrieb nehmen, prüfen Sie bitte, daß die Spannung des Hausanschlusses mit der auf dem Typenschild angegebenen Spannung übereinstimmt. Dann gehen Sie wie folgt vor:

- Energiewahlschalter in Stellung **ELEC** bringen.

TEMPERATURREGELUNG

Die Positionsnummern beziehen sich auf Fig.1.

Ein Absorptionskühlgerät arbeitet völlig geräuschlos. Etwa eine Stunde nach dem Einschalten sollte das Tiefkühlfach kalt werden. Bis der Kühlschrank die normale Betriebstemperatur erreicht hat, dauert es einige Stunden (abhängig von der Umgebungstemperatur). Wenn der Schrank mit Lebensmitteln beladen ist, verlängert sich die Abkühlzeit.

Der Thermostat erlaubt die kontinuierliche Regelung der Temperatur im Kühlschrank. Normalerweise wird der Drehknopf (B) in Stellung 3-5 gesetzt. Wenn Sie eine niedrigere (kältere) Temperatur wünschen, drehen Sie bitte den Knopf auf eine höhere Stufe.

EINLAGERUNG VON LEBENSMITTELN

Bewahren Sie die Lebensmittel immer in geschlossenen Behältern, Alufolie o. dgl., auf. Nie warme Lebensmittel in den Kühlschrank einlagern sondern erst auf Zimmertemperatur abkühlen lassen.

Waren, die leichtflüchtige, brennbare Gase abgeben können, dürfen nicht im Kühlschrank aufbewahrt werden.

Das Frosterfach ist für die Eiswürfelbereitung und für die Aufbewahrung gefrorener Lebensmittel, wie z. B. Speiseeis, vorgesehen. Es ist nicht zum Einfrieren von Lebensmitteln geeignet.

Die meisten gefrorenen Lebensmittel können im Frosterfach bis zu einem Monat aufbewahrt werden. Aber die Zeit kann unterschiedlich sein, und es sollten die Anweisungen auf der Lebensmittelverpackung befolgt werden.

EISWÜRFELBEREITUNG

Zur Eisbereitung wird die Eisschale mit Wasser gefüllt und auf die Kühlplatte im Tiefkühlfach gestellt. Für schnellere Eisbereitung den Regler dabei auf höchste Stufe stellen. Vergessen Sie aber nicht, ihn nachher zurückzustellen.

ABTAUEN

Mit der Zeit bildet sich Reif auf den Kühlrippen im Hauptkühlfach. Spätestens wenn die Reifschicht etwa 3 mm

beträgt, muß man abtauen, um Leistungsverluste zu vermeiden.

Der Kühlschrank wird abgestellt, Lebensmittel und Eischale(n) herausgenommen und die Tür(en) aufgestellt. Sie sollten dem Kühlschrank aber keine Fremdwärme zuführen und auch nicht versuchen, mit scharfen Gegenständen den Frost abzukratzen.

Das Tauwasser läuft in eine Tropfschale oder -rinne, und von dort zu einem Auffangbehälter am Kühlaggregat. Dort verdunstet das Wasser von selbst. Das Tauwasser im Frosterfach sollte mit einem Tuch aufgenommen werden

Nach dem Abtauen wird der Schrank mit einem Lappen trockengewischt, wieder angeschaltet und die Lebensmittel hineingelegt. Mit der Eiswürfelbereitung sollten Sie jedoch warten bis der Kühlschrank wieder kalt ist.

PFLEGEANLEITUNG

Den Kühlschrank zuerst ausschalten und abtauen, wie zuvor beschrieben. Lose Teile (Etagere, Tragrost usw.) herausnehmen, spülen und trocknen. Einen Lappen mit lauwarmem Wasser, (evtl. mit Zusatz von einem milden Reinigungsmittel) anfeuchten und damit den Schrank von innen auswischen. Danach mit einem weichen Tuch abtrocknen.

Die Türdichtungen werden auch mit einem feuchten Lappen abgewischt und von Zeit zu Zeit mit Talkumpuder behandelt. Nie Scheuermittel, aggressive Reinigungsmittel, stark parfümierte Produkte, Wachs o. ä. verwenden.

Bei Gelegenheit das Kühlaggregat hinten am Schrank von Staub befreien, besonders die Rohrschlangen und zwischen den Rippen. Dabei sollte der Kühlschrank abgeschaltet sein.

AUSSERBETRIEBNAHME

Wird der Kühlschrank für längere Zeit nicht benutzt, sollte er außer Betrieb genommen werden.

1. Das Gas am fest installierten Absperrventil abschalten.
2. Energiewahlschalter (A) auf **0** stellen.
3. Den Kühlschrank entleeren, abtauen und reinigen wie vorher beschrieben. Die Tür des Kühlschranks und des Frosterfaches leicht geöffnet lassen.

VERHALTEN BEI STÖRUNGEN

Bevor Sie den Kundendienst anrufen, kontrollieren Sie, ob:

1. die Anweisungen im Abschnitt **INBETRIEBNAHME** befolgt wurden.
2. der Kühlschrank waagrecht steht.
3. es möglich ist, den Kühlschrank mit wenigstens einer der vorhandenen Energiequellen zu betreiben.
4. Wenn der Kühlschrank mit Flaschengas nicht funktioniert, kontrollieren Sie:
 - ob die Gasflasche leer ist.
 - ob alle zwischengeschalteten Ventile geöffnet sind.
5. Wenn der Kühlschrank nicht auf 230 V funktioniert, kontrollieren Sie:
 - ob 230 V an den Kühlschrank angeschlossen sind.

- ob die Sicherung intakt ist.

Wenn der Kühlschrank nicht ausreichend kühlt, kann die Ursache sein:

1. Lüftung des Kühlaggregates unzureichend, bitte vergleichen Sie Abschn. **AUFSTELLEN DES KÜHLSCHRANKES**.
2. Der Verdampfer ist vereist.
3. Die Thermostatstellung ist zu niedrig.
4. Der Gasdruck ist falsch - kontrollieren Sie bitte den Druckregler an der Gasflasche.
5. Zu viele (warme) Lebensmittel wurden kurzfristig eingelagert.
6. Die Türdichtung liegt nicht umlaufend an, oder die Tür ist nicht richtig geschlossen.

Wenn der Kühlschrank dennoch nicht richtig funktioniert, rufen sie den Kundendienst an.

Das Kühlaggregat darf nicht geöffnet werden - es steht unter hohem Druck.

WARTUNG

Arbeiten an Gas- und Elektroeinrichtungen dürfen nur von einem zugelassenen Fachmann ausgeführt werden, und es empfiehlt sich, diese von einer autorisierten Kundendienststelle ausführen zu lassen.

EINIGE RATSCHLÄGE

Bitte beachten Sie, daß:

- der Kühlschrank rechtzeitig abgetaut wird.
- der Kühlschrank bei Nichtbenutzung, wie beschrieben, außer Betrieb genommen wird.
- Lebensmittel mit starkem Geruch sorgfältig verpackt werden.
- das Kühlaggregat (hinten am Kühlschrank) ausreichend belüftet wird.

TECHNISCHE DATEN

Außenmaße des Kühlschranks

	S150 GE	S210 GE
Höhe	1175	1612 mm
Breite	592	592 mm
Tiefe	623	623 mm

Inhalt

Brutto	146	224 lit.
Nutzhalt	137	209 lit.
davon Frosterfach	15	47 lit.
Gewicht (ohne Verpackung)	58	76 kg

Elektrische Daten

Anschlußleistung, 230 V	195	325 watt
Energieverbrauch in 24 h	2.2	3.9 kWh

Gastechnische Daten

Nenn-Wärmebelastung *)	0.35	0.42 kW
Gasverbrauch, in 24 h	400	500 g

*) entspricht dem Anschlusswert... 25 32 g/h

Kältemittel Ammoniak

INSTALLATIONSANWEISUNG

Die Gas- und Elektroinstallation muß von einem zugelassenen Fachmann ausgeführt werden.

AUFSTELLEN DES KÜHLSCHRANKES

Das Aufstellen des Kühlschranks erfolgt unter Beachtung der einschlägigen Vorschriften, wie (in Deutschland):

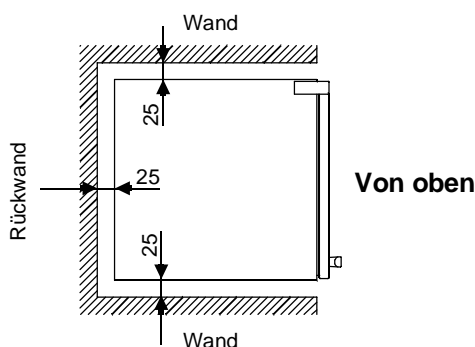
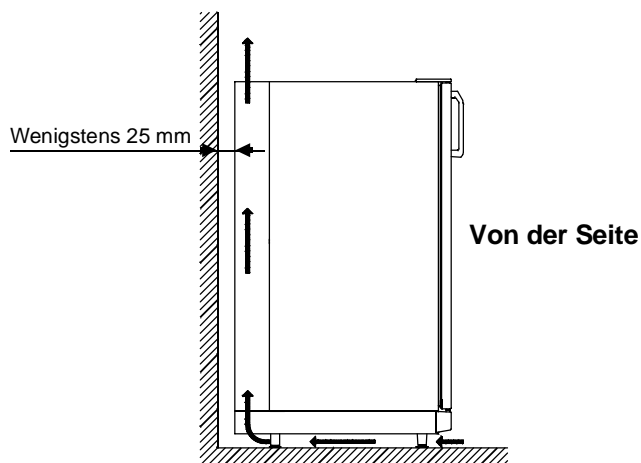
- TRF - "Technische Regeln Flüssiggas"
- VDE-Vorschriften
- Bauordnungen der Länder
- Bestimmungen der Energieversorgungsunternehmen

Der Aufstellraum sollte ein Inhalt von wenigstens 20 m³ aufweisen und ein Fenster (öffnungsbar) oder eine Tür ins Freie haben.

Es ist wichtig, daß der Kühlschrank nicht einer Wärmeinstrahlung von heißen Gegenständen ausgesetzt wird (z.B. von einem Herd ohne Strahlungsschutz).

Für gute Leistung, auch bei hoher Umgebungstemperatur, ist es sehr wichtig, daß das Kühlaggregat (hinten am Kühlschrank) ausreichend belüftet wird.

Der Kühlschrank ist nicht für den Einbau vorgesehen und der Abstand zu evtl. Seitenwänden sowie zur Rückwand sollte wenigstens 25 mm betragen. Über dem Kühlschrank sollte eine freie Höhe von wenigstens 100 mm vorhanden sein.



Der Kühlschrank muss in beiden Richtungen waage- recht stehen. Das Gerät kann mit Hilfe der 4 Füße ausgerichtet werden.

GASINSTALLATION

Das Gerät ist ausschließlich für einen Betrieb mit Flüssiggas (Propan/Butan) vorgesehen, auf keinen Fall etwa mit Stadt- oder Naturgas.

Ein fest eingestellter Druckregler (Druckminderer), der den Flaschendruck auf den am Typenschild angegebenen Betriebsdruck herabsetzt, muß vorhanden sein. Dieser entspricht dem Normdruck des Bestimmungslandes (A, B, D: 50 mbar).

In Deutschland muß der Gasanschluss zum Kühlschrank nach den Technischen Regeln Flüssiggas (TRF) von einem zugelassenem Fachmann ausgeführt werden. (TRF sind vom Deutschen Verein des Gas- und Wasserfaches, DVGW und vom Deutscher Verband Flüssiggase, DVFG, herausgegeben)

Es wird empfohlen den Kühlschrank mit einer Sicherheitsschlauchleitung und einer Sicherheitssteckverbindung nach DIN 3383 Teil 1 unter Beachtung des Abschnittes 6 der TFR anzuschließen.

Nach fachgerechter Installation ist eine Dichtigkeitsprüfung und eine Funktionsprüfung gemäß TRF vom zugelassenen Fachmann durchzuführen. Dem Betreiber ist die Funktion des Kühlschranks zu erklären und die vorliegende Gebrauchsanweisung auszuhändigen.

ELEKTRISCHE INSTALLATION

230 V Anschluss

Die 230 V Stromversorgung muß an eine vorschriftsmäßig geerdete Steckdose oder an einen geerdeten Festanschluß erfolgen. Es empfiehlt sich die Zuleitung über einen Sicherungsautomaten vorzuziehen.

Das Netzanschlusskabel muß so verlegt sein, daß es mit heißen Teilen des Aggregates/Brenners oder mit scharfen Kanten nicht in Berührung kommen kann.

Kühlschrankbeleuchtung

Das Gerät ist mit einer batteriebetriebenen Beleuchtung ausgestattet.

Die Batteriebox befindet sich auf der Rückseite des Gerätes.

Es müssen 4 Batterien des Typs LR20 - 1,5 V eingesetzt werden.

OPERATING AND INSTALLATION INSTRUCTIONS FOR REFRIGERATORS S150 GE and S210 GE

INTRODUCTION

We are pleased that you have chosen this refrigerator and hope you will derive much satisfaction from using it, but first a few well-meant words of advice:

It is important to read through these instructions carefully before using the refrigerator.

To ensure good refrigeration and economical operation, the refrigerator must be installed and used as described in these instructions.

The refrigerator is ideal for installation in homes, farms, cottages, holiday homes, chalets or similar.

TRANSIT DAMAGE

Inspect the refrigerator for damage. Transit damage must be reported to whoever is responsible for delivery not later than seven days after the refrigerator was delivered.

DATA PLATE

Check the data plate, inside the refrigerator, to ensure that you have received the right model.

The right gas pressure is
for Propane 37 mbar
for Butane 28 mbar
The right voltage is 240 volts.

The data plate contains e. g. the following details:

Model designation
Product number
Serial number

Since these details will be needed if you have to contact service personnel, it is a good idea to make a note of them here.

CONTENTS

OPERATING INSTRUCTIONS	32
CONTROLS	32
STARTING THE REFRIGERATOR	32
REGULATING THE TEMPERATURE	32
FOOD STORAGE	32
ICE-MAKING	32
DEFROSTING	32
CLEANING THE REFRIGERATOR	33
TURNING OFF THE REFRIGERATOR	33
IF THE 'FRIDGE FAILS TO WORK	33
MAINTENANCE	33
SOME USEFUL HINTS	33
TECHNICAL DATA	33
INSTALLATION INSTRUCTIONS	33
PLACEMENT OF THE REFRIGERATOR ...	33
LP GAS CONNECTION	34
ELECTRICAL CONNECTION	34

OPERATING INSTRUCTIONS

CONTROLS

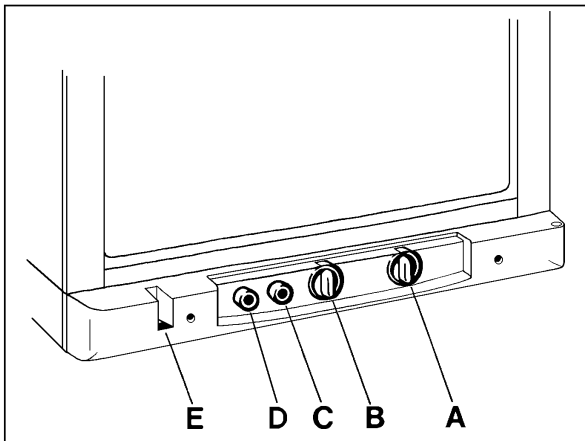



FIG. 1

The refrigerator can be run on either 240 V or LP gas. Changing between these modes of operation is carried out by means of control buttons positioned as shown in fig. 1.

The energy selector (A) can be set at either **I** (= 240 V),  (= LP gas) or **0**.

The refrigerator temperature is controlled by a thermostat (B). Please note that the thermostat has no "off" position.

The refrigerator is fitted with a safety device which automatically shuts off the supply of gas if the flame goes out. The safety device can be opened manually by depressing knob (C).

The piezoelectric igniter discharges sparks over the burner when the button (D) is depressed.


In the flame viewer (E) you can see a blue light when the flame is alight.

STARTING THE REFRIGERATOR

The position numbers refer to fig. 1.

LP Gas operation

After initial installation, servicing, or changing gas cylinders etc., the gas pipes may contain some air which should be allowed to escape by briefly turning on the refrigerator or other appliances. This will ensure that the flame lights immediately.

1. Make sure that all valves between the gas container and the refrigerator are open.
2. Turn the energy selector (A) to position .
3. Depress the safety device control (C) and hold it down while depressing the piezoelectric igniter button (D) repeatedly.
4. Check the flame indicator (E) to see whether the flame is alight.
5. Keep the safety device control depressed for a further 10-15 seconds.
6. Release the safety device control and again check to see that the flame is alight.

To terminate gas operation, turn knob (A) to **0**.

240 V Operation

- Set the energy selector (A) to position **I**.

REGULATING THE TEMPERATURE

The position number refers to fig. 1.

It will take several hours for the refrigerator to reach normal operating temperature.

The temperature of the main compartment of the refrigerator is controlled by a thermostat. The thermostat knob (B) should be set at 3-5. If a lower (colder) temperature is desired, set the thermostat to a higher figure.

FOOD STORAGE

Always keep food in closed containers. Never put hot food in the refrigerator; allow it to cool first.

Never keep items in the refrigerator which might give off flammable gases.

The frozen food compartment is intended for the storage of frozen food and for making ice. It is not suitable for freezing items of food.

Never put bottles or cans of fizzy drinks in the frozen food storage compartment as they may burst when freezing. Also don't give children ice lollies straight from the frozen food as they could cause frost burns.

Most kinds of frozen food can be stored in the frozen food compartment for about a month. This period of time may vary, however, and it is important to follow the instructions on the individual packets.

ICE-MAKING

Fill the ice tray just below the brim with drinking water and place it on the freezer shelf.

It is possible to make ice faster by turning the control knob temporarily to its highest value but do not forget to turn it back to its regular setting afterwards as the refrigerator might otherwise become too cold.

DEFROSTING

Frost will gradually accumulate on the refrigerating surfaces. It must not be allowed to grow too thick as it acts as an insulator and adversely affects refrigerator performance.

Check the formation of frost regularly every week and when it gets about 3 mm thick, defrost the refrigerator.

To defrost the refrigerator, turn it off and remove the ice tray and all food items. Warning: normally the temperature of items of frozen foods would rise unduly during defrosting and so they should be consumed within 24 h or discarded.

Do not try to accelerate defrosting by using any kind of heating appliance, as this might damage the plastic surfaces of the refrigerator. Neither should any sharp objects be used to scrape off the ice.

The defrost water runs from a collector channel to a receptacle at the rear of the refrigerator where it evaporates. Defrost water in the freezer compartment should be mopped up with a cloth.

When all ice has melted, wipe the refrigerator dry and restart it.

Place the food items back inside but wait until the refrigerator is cold before making ice cubes.

CLEANING THE REFRIGERATOR

Clean the inside of the refrigerator regularly to keep it fresh and hygienic.

Soak a cloth in a solution consisting of a teaspoon of bicarbonate of soda to half a litre of warm water. Wring out the cloth and use it to clean the interior of the refrigerator and its fittings.

Never use detergents, scouring powder, strongly scented products or wax polish to clean the interior of the refrigerator as they may damage the surfaces and leave a strong odour.

The exterior of the refrigerator should be wiped clean now and again, using a damp cloth and a small quantity of detergent. But not the door gasket, which should only be cleaned with soap and water and then thoroughly dried.

The cooling unit behind the refrigerator should be cleaned with a brush from time to time, but make sure that the refrigerator is switched off when doing this.

TURNING OFF THE REFRIGERATOR

If the refrigerator is not to be used for some time:

1. Shut off any valve in the gas line to the refrigerator.
2. Set the energy selector (A) to 0.
3. Empty the refrigerator. Defrost and clean it as described earlier. Leave the doors of the refrigerator and the frozen food compartment ajar.

IF THE 'FRIDGE FAILS TO WORK

Check the following points before calling a service technician:

1. That the **STARTING THE REFRIGERATOR** instructions have been followed.
2. The refrigerator is level.
3. If it is possible to start the refrigerator on any of the connected sources of energy.
4. If the refrigerator fails to work on gas, check:
 - That the gas bottle is not empty.
 - That all LP-gas valves are open.
5. If the refrigerator fails to work on 240 V, check:
 - That the 240 V supply is connected to the refrigerator.
 - That the fuse is intact.

If the refrigerator is not cold enough it may be because:

1. The ventilation of the cooling unit is inadequate; see the paragraph **PLACEMENT OF THE REFRIGERATOR**.
2. The evaporator is frosted up.
3. The temperature control setting is incorrect.
4. The gas pressure is incorrect - check the pressure regulator at the gas container.
5. Too much food is loaded at one time.
6. The door is not properly closed or the magnetic sealing strip is defective.

If the refrigerator still does not work properly, call a service technician.

The sealed cooling system must not be opened, since it contains corroding chemicals under high pressure.

MAINTENANCE

Inspect the gas hose periodically for cracks or deep chafing marks. Connections can be tested for leaks using a soap solution. **DO NOT USE AN OPEN FLAME!** If there is any suspicion of damage, call for a service technician.

We recommend that a service technician check the refrigerator once a year.

SOME USEFUL HINTS

Make sure that:

- Defrosting is carried out periodically.
- The refrigerator is clean and dry with the door left open when it is not to be used for some time.
- Liquids or items with a strong odour are well packaged.
- There is a free air circulation over the cooling unit at the rear of the refrigerator.

TECHNICAL DATA

Overall dimensions, refrigerator	S150 GE	S210 GE
Height	1175	1612 mm
Width	592	592 mm
Depth	623	623 mm
Capacity		
Gross	146	224 litres
Net	137	209 litres
frozen food compt.	15	47 lit
Weight (without packaging)	58	76 kg
Electrical data		
Input 240 V	185	325 watt
Energy consumption/24 h	2.2	3.9 kWh
Lp gas data		
Input max	0.30	0.44 kW
Energy consumption/24 h	400	500 g
Cooling medium	Ammonia	

INSTALLATION INSTRUCTIONS

PLACEMENT OF THE REFRIGERATOR

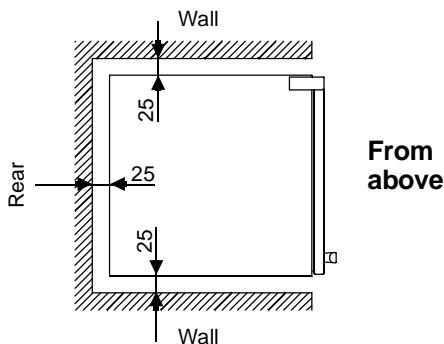
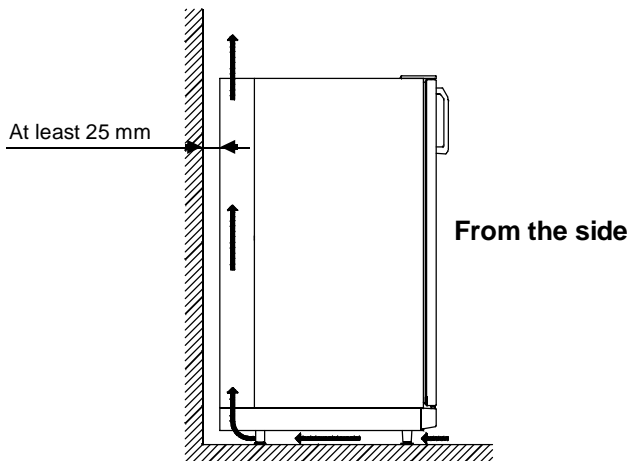
The room should have a capacity (length x width x height) of at least 20 m³ and must be adequately ventilated as well as follow all relevant national and local regulations.

Further the room should have a window (which can be opened) or a door to the outside.

It is important that the refrigerator is not subject to radiation of heat from a stove etc.

For best performance also at high ambient temperatures there must be a free air circulation over the cooling unit at the rear of the refrigerator.

The refrigerator is designed for a free-standing installation and the clearance to the rear wall and to possible side walls, should be at least 25 mm. The clearance above the refrigerator should be at least 100 mm.



The refrigerator must be adjusted to a vertical position in both directions. Use the feet on the refrigerator to adjust its position.

LP GAS CONNECTION

The refrigerator is designed for operation on LP gas, the pressure of which must be 37 mbar for Propane and 28 mbar for Butane. Check that this is stated on the data plate.

The refrigerator is **not** designed for operation on town gas or natural gas.

CAUTION! CHECK THAT THE GAS SUPPLIED TO THE REFRIGERATOR IS AT THE CORRECT PRESSURE. SEE THE REDUCING VALVE ON THE LP GAS CONTAINER.

The gas installation and servicing should only be carried out by an authorized, qualified person and must conform to all relevant national and local regulations.

The gas supply pipe should be connected to the gas inlet of the gas control valve by means of a suitable threaded coupling.

In making the connection to the refrigerator, a union gas cock of an approved bottled-gas type must be incorporated in the supply line in a position which is readily accessible to the user. For eventual servicing purposes, the union should be on the outlet side of the cock and the pipework should be positioned so as not to prevent the refrigerator from being readily withdrawn.

ELECTRICAL CONNECTION

The electrical installation must be carried out in a proper and durable manner, taking into account all relevant regulations and codes of practice.

As the colours of the wires in the mains lead of this appliance may not correspond with the coloured markings identifying the terminals in your plug, proceed as follows:

- the wire which is coloured green and yellow must be connected to the terminal in the plug which is marked with the letter E or by the earth symbol \perp , or coloured green or green and yellow,
- the wire which is coloured blue must be connected to the terminal which is marked with the letter N or coloured black,
- the wire which is coloured brown must be connected to the terminal which is marked with the letter L or coloured red.

WARNING- THIS APPLIANCE MUST BE EARTHED

IMPORTANT

The wires in this mains lead are coloured in accordance with the following code:

- green/yellow: earth
- blue: neutral
- brown: live

Your appliance is already fitted with a 13 amp.(B.S. 1363) fuse plug incorporating a 3 A fuse. If it does not fit your socket the plug should be cut off from the mains lead and an appropriate plug fitted.

Throw away the cut off plug; do not insert it in a 13 A socket-outlet elsewhere in the house as this could cause a shock hazard.

The fuse cover must be re-fitted when changing the fuse. Never use the plug without the fuse cover.

The appliance must be protected by a 3 amp. fuse, ASTA approved to B.S. 1362.

240 V Supplies.

Check that the voltage stated on the data plate is the same as the mains voltage in use (240 V).

Plug the 240 V refrigerator power cord into an easily accessible earthed wall socket.

Electrical leads must be routed and secured so that they cannot come into contact with hot or sharp parts of the refrigerator.

Lighting

The refrigerator is provided with a battery power interior light.

The battery box is at the rear of the refrigerator.

Four batteries, type LR20 1,5 volts are to be used.

INSTRUCCIONES DE USO E INSTALACION DE LOS FRIGORIFICOS S150 GE Y S210 GE

INTRODUCCION

Nos alegramos de que haya usted escogido este frigorífico y esperamos que su uso le proporcione grandes satisfacciones, pero antes queremos indicarle unos cuantos consejos prácticos:

Es importante que lea estas instrucciones atentamente antes de comenzar a usar el frigorífico.

Para obtener buena refrigeración y economía de funcionamiento, el frigorífico debe instalarse y utilizarse de acuerdo con estas instrucciones.

Este frigorífico ha sido concebido para su uso en aplicaciones de recreo, en chalets, pabellones de caza, etc.

DETERIOROS DURANTE EL TRANSPORTE

Los deterioros sufridos durante el transporte deben ser comunicados sin retraso a los responsables del mismo, antes de que transcurran siete días desde la entrega.

PLACA DE DATOS

Compruebe la placa de datos para asegurarse de haber recibido el modelo solicitado.

La presión correcta de gas es de 30 mbar

El voltaje correcto es de 230 volt.

La placa de datos va fijada en el interior del frigorífico. Contiene, por ejemplo, los datos siguientes:

Designación del modelo

Número de producto

Número de serie

Dado que estos datos le serán necesarios cuando tenga que ponerse en contacto con el personal de servicio técnico, es conveniente tener conocimiento de ellos desde el primer momento.

INDICE

INSTRUCCIONES DE USO	36
CONTROLES	36
PUESTA EN MARCHA	36
REGULACION DE LA TEMPERATURA	36
ALMACENAMIENTO DE ALIMENTOS	36
FORMACION DE HIELO	36
DESCONGELACION	37
LIMPIEZA DEL FRIGORIFICO	37
DESCONEXION DEL FRIGORIFICO	37
CUANDO FALLE EL FRIGORIFICO	37
MANTENIMIENTO	37
ALGUNAS INDICACIONES UTILES	37
DATOS TECNICOS	37
INSTRUCCIONES PARA LA INSTALACION ..	38
INSTALACION DEL FRIGORIFICO	38
CONEXION DE GAS LP	38
CONEXIONES ELECTRICAS	38

INSTRUCCIONES DE USO

CONTROLES

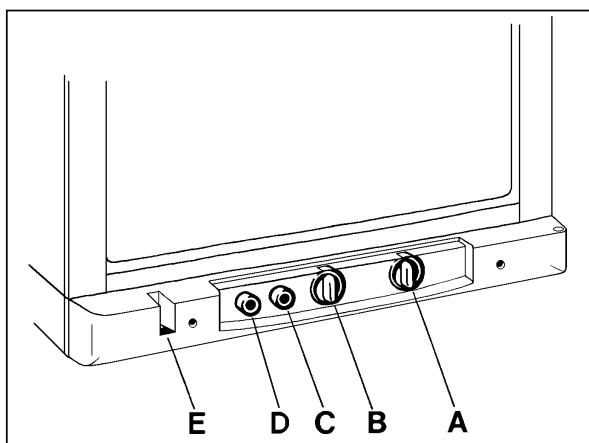



Figura 1.

El refrigerador puede funcionar con corriente eléctrica de 230 V o con gas LP. El cambio de una modalidad de uso a otra puede efectuarse por medio de los mandos colocados según se ve en la figura 1.

El selector de energía (A) puede ajustarse a I (= 230 V),  (= gas LP) ó 0.

La temperatura del refrigerador está regulada por un termostato (B). Compruebe que éste no está desconectado.

El refrigerador lleva incorporado un dispositivo de seguridad que interrumpe automáticamente el suministro de gas cuando se apaga la llama. Este dispositivo puede accionarse manualmente pulsando el botón (C).

El encendedor piezo-eléctrico (D) descarga una chispa sobre el quemador al pulsar el botón.


En el dispositivo de comprobación de llama (E) puede verse una luz azul cuando la llama está encendida.

PUESTA EN MARCHA

Los números de posición hacen referencia a la figura 1.

Funcionamiento con gas LP.

Después de la instalación inicial, de reparaciones o cambio de la botella de gas, los conductos de gas pueden contener algo de aire, por lo que deberán purgarse, dejando escapar el aire, haciendo funcionar durante un breve instante el refrigerador o las cocinas de gas si las hubiera. De esta manera, la llama se encenderá inmediatamente.

1. Asegúrese de que todas las válvulas intercaladas entre el recipiente de gas y el refrigerador estén abiertas.
2. Gire el selector fuente de energía (A) a la posición .
3. Pulse el botón del dispositivo de seguridad (C) y manténgalo oprimido mientras se pulsa repetidas veces el botón del encendedor piezo-eléctrico (D).

4. Compruebe que el indicador de la llama (E) está encendido.
5. Mantenga oprimido el botón del dispositivo de seguridad de 10 - 15 segundos más:
6. Suelte el botón del dispositivo de seguridad y vuelva a comprobar si la llama está encendida.

Para cerrar el suministro de gas, gire el mando (A) a la posición 0.

Funcionamiento a 230 V

- Ajuste el selector de fuente de energía (A) a la posición correspondiente a I = 230 V.

REGULACION DE LA TEMPERATURA

Los números de posición hacen referencia a la figura 1.

Una vez puesto en marcha el refrigerador, serán necesarias algunas horas para que el interior se enfríe.

El refrigerador está regulado por un termostato, cuyo mando (B) debe ajustarse en la posición 3-5. Si se desea conseguir menos temperatura (más frío), ajuste el termostato a un número más alto.

ALMACENAMIENTO DE ALIMENTOS

Conserve siempre los alimentos en recipientes cerrados. No ponga nunca comida caliente en el refrigerador; déjela enfriar antes.

No conserve nunca en el refrigerador artículos que puedan desprender gases inflamables.

El compartimento para alimentos congelados está destinado a guardar alimentos congelados y a producir hielo. No es apropiado para congelar comida.

No ponga nunca botellas o latas de bebidas espumosas en dicho compartimento, ya que podrían reventar al congelarse.

Dicho compartimento sirve también para conservar la mayor parte de dichos alimentos durante un mes aproximadamente. No obstante, este periodo de tiempo puede variar y es importante atenerse a las instrucciones de los envases.

PRODUCCION DE HIELO

Llene la bandeja para hielo con agua potable por debajo del borde y colóquela en el estante congelador.

Es posible acelerar la producción de hielo girando el mando a la posición máxima de forma provisional, no olvidando después ponerlo de nuevo en su posición habitual, ya que de lo contrario el refrigerador enfriaría demasiado.

DESCONGELACION

Las superficies refrigerantes acumulan escarcha gradualmente. No debe permitirse que se haga demasiado gruesa, ya que actúa como aislante y afecta negativamente al rendimiento del refrigerador.

Compruebe todas las semanas la escarcha acumulada y, cuando llegue a unos 3 mm de espesor, será necesario descongelar el refrigerador.

Para descongelar el refrigerador, apáguelo y saque de él la bandeja de hielo, así como todos los alimentos.

Si lo desea, puede acelerar la descongelación llenando la bandeja para hielo con agua caliente y colocándola en el compartimento para alimentos congelados.

No trate de acelerar la descongelación con ningún aparato de calefacción, ya que podrían sufrir daños las superficies plásticas del frigorífico. No use tampoco objetos agudos o cortantes para raspar el hielo.

El agua de descongelación corre por un canal colector hasta un tubo que la conduce a una bandeja de recogida situada en la parte posterior del refrigerador, donde se evapora. Cuando se haya fundido todo el hielo, enjuague y seque el frigorífico y vuelva a ponerlo en marcha.

Coloque de nuevo los alimentos en su interior; espere a que el frigorífico esté frío para hacer cubitos de hielo.

LIMPIEZA DEL FRIGORIFICO

Limpe periódicamente el interior del frigorífico para mantenerlo en condiciones higiénicas.

Empape un paño en una solución consistente en una cucharadita de bicarbonato de sosa por cada medio litro de agua caliente. Escurra el paño y limpie con él el interior del frigorífico y sus accesorios.

No use nunca detergentes, polvos para fregar o productos de limpieza a la cera de aroma fuerte para limpiar el interior del frigorífico, porque podrían deteriorar las superficies y dejar un intenso olor.

El exterior del frigorífico debe limpiarse de vez en cuando, con un paño húmedo y una pequeña cantidad de detergente, excepto la junta de la puerta, que ha de lavarse con agua y jabón y luego secarse a conciencia.

DESCONEXION DEL FRIGORIFICO

Si el frigorífico no va a utilizarse durante algún tiempo:

1. Cierre la válvula del conducto de gas que va al frigorífico.
2. Ponga el selector de energía (A) en **0**
3. Vacíe el frigorífico. Descongélalo y límpielo tal como se ha descrito anteriormente. Deje entreabiertas las puertas del frigorífico y del compartimento de congelación.

CUANDO FALLE EL FRIGORIFICO

Antes de llamar a un servicio técnico, compruebe los puntos siguientes:

1. Que se hayan seguido las instrucciones relativas a la **PUESTA EN MARCHA**.
2. Que el frigorífico esté nivelado y no inclinado en ningún sentido.
3. Si es posible, ponga en marcha el frigorífico con alguna de las fuentes de energía conectadas.
4. Si el frigorífico no funciona con gas, compruebe:
 - que la botella de gas no esté vacía
 - que todas las válvulas del sistema de gas LP estén abiertas.
5. Si el frigorífico no funciona con 230 V, compruebe:
 - que el frigorífico está conectado a la fuente de suministro de 230 V.
 - que el fusible no está fundido.

Si el frigorífico no enfría lo suficiente, puede deberse a las causas siguientes:

1. La ventilación del sistema de refrigeración es inadecuada; véase **INSTALACION DEL FRIGORIFICO**.
2. El evaporador está congelado.
3. El ajuste de temperatura es incorrecto.
4. La presión de gas no es adecuada; compruebe el regulador de presión del recipiente de gas.
5. Se ha cargado en exceso el frigorífico.
6. La puerta no está bien cerrada.

Si el frigorífico sigue sin funcionar correctamente, avise al servicio técnico.

El sistema sellado de refrigeración no debe abrirse, ya que contiene sustancias químicas corrosivas a alta presión.

MANTENIMIENTO

Inspeccione periódicamente el tubo de gas para detectar grietas o señales de deterioro grave. Puede comprobarse si los acoplamientos tienen fugas usando una solución jabonosa. **NO USE LLAMAS AL DESCUBIERTO!** Si existe sospecha de deterioro, llame al servicio técnico.

La unidad refrigeradora situada en la parte posterior del aparato debe limpiarse con un cepillo de vez en cuando, pero asegúrese de que el frigorífico está apagado antes de hacerlo.

Es aconsejable que el frigorífico sea revisado por un servicio técnico una vez al año.

ALGUNAS INDICACIONES UTILES

Asegúrese de que:

- se descongele periódicamente.
- el frigorífico esté limpio y seco, y de que la puerta quede abierta cuando no vaya a usarlo por algún tiempo.
- los alimentos de aroma fuerte estén bien embalados.
- haya libre circulación del aire sobre la unidad de refrigeración situada en la parte posterior del equipo.

DATOS TECNICOS

Dimensiones del frigorífico	S150 GE	S210 GE
Altura	1175	1612 mm
Anchura	592	592 mm
Profundidad	623	623 mm
Volumen		
Bruto	146	224 litros
Neto	137	209 litros
compartimento de congelación	15	47 litros
Peso (sin embalaje)	58	76 kg
Datos eléctricos		
Potencia 230 V	195	325 W
Consumo de energía/24 h.....	2.2	3.9 kWh
Datos de gas		
Potencia nominal	0.33	0.48 kW
Consumo de gas/24 h.	400	500 g
Medio refrigerante	Amoníaco	

INSTRUCCIONES PARA LA INSTALACION

INSTALACION DEL FRIGORIFICO

La habitación deberá contar con una capacidad (longitud x anchura x altura) mínima de 20 m³ y ventana (que podrá estar abierta) o puerta al exterior.

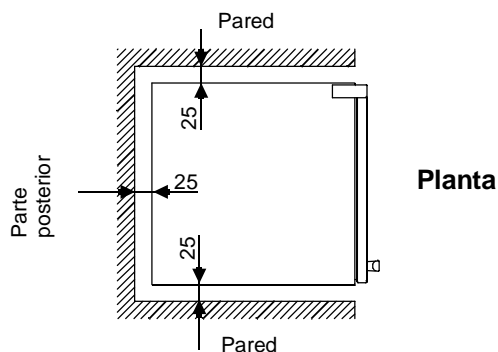
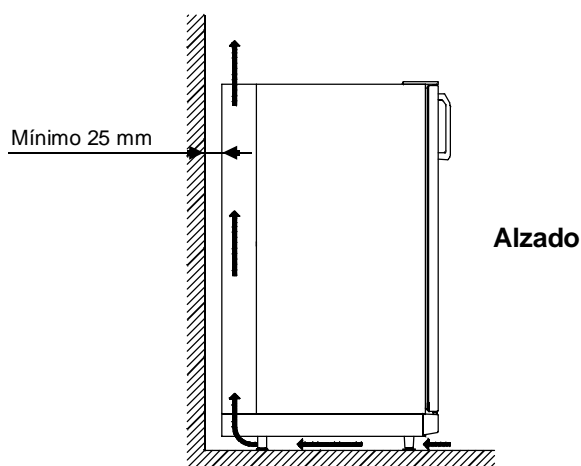
Es importante que el frigorífico no se halle sometido a calor radiante, procedente de una estufa, por ej.

Con objeto de obtener un rendimiento óptimo aun con temperaturas ambientales elevadas, será necesario que haya libre circulación del aire sobre la unidad de refrigeración situada en la parte posterior del equipo.

El frigorífico ha sido diseñado para instalación autónoma.

El frigorífico no está diseñado para montarse empotrado. La distancia con respecto a la pared posterior y posibles paredes laterales deberá ser de 25 mm como mínimo. El espacio libre sobre el frigorífico deberá ser de 100 mm como mínimo.

El frigorífico ha de estar en posición vertical en ambas direcciones; Ello se consigue mediante los cuatro pies (tuercas) situadas en la parte inferior del aparato.



CONEXION DE GAS LP

El frigorífico está diseñado para funcionar con gas LP, similar al propano, a 30 milibares de presión (300 mm C.A.) Compruebe que la placa de datos contiene esta información.

El frigorífico no está diseñado para funcionar con gas ciudad ni natural.

PRECAUCION!

COMPRUEBE QUE EL GAS SUMINISTRADO AL FRIGORIFICO ESTA A LA PRESION CORRECTA. OBSERVE EL REGULADOR DE PRESION DEL RECIPIENTE DE GAS

La instalación para el funcionamiento con gas debe efectuarse de acuerdo con las "Instrucciones generales para las instalaciones de gas LP" de cada país, vigentes en el momento de la instalación.

Deben cumplirse los siguientes requisitos, en relación con la instalación:

- Debe conectarse a la boquilla de alimentación de gas del frigorífico un tubo para gas LP de un modelo oficialmente aprobado. Este tubo no debe medir más de 0,8 m.
- Las conexiones del tubo deben asegurarse con abrazaderas apropiadas.
- Debe instalarse una válvula de cierre homologada, montada en el suelo o la pared, en un lugar fácilmente accesible, próximo al frigorífico.

Al completarse la instalación, el sistema deberá ser revisado por un técnico cualificado.

CONEXIONES ELECTRICAS

Suministro de 230 V

Compruebe que la tensión especificada en la placa de datos es la misma que la de la red (230 V).

Enchufe el cable de alimentación de 230 V del frigorífico a una toma de pared fácilmente accesible.

Los cables eléctricos deben situarse y fijarse de manera que no puedan ponerse en contacto con partes del frigorífico calientes o cortantes.

Alumbrado

El frigorífico está dotado con una luz interior mediante pilas.

La caja de pilas se encuentra en la parte posterior del frigorífico.

Deben usarse cuatro pilas, tipo LR20 de 1,5 voltios.

Sibir International AB
S-105 45 Stockholm
Sweden
Phone + 46-8-738 61 18
Fax + 46-8-738 75 38